

**Produktname:** Patronenhalter DIN00: & DIN2/3:

**Art. Nr.:** 143 138-003 (3-fach)  
143 138-006 (6-fach)  
143 138-009 (9-fach)

143 138-013 (3-fach)  
143 138-016 (6-fach)  
143 138-019 (9-fach)

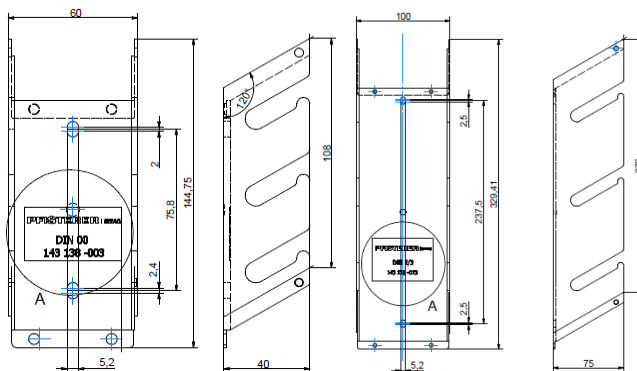


**Typ Sicherungen:** nach DIN-NH & SEV

nach DIN-NH & SEV

**Abmessungen:** 145x60-40mm modular

330x100-75mm modular



**Einsatz:** Verschraubt oder geklebt

**Lieferverfügbarkeit:** Als 3'er / 6'er oder 9'er

Beschreibung:

### Modularität und Neudesign für flexiblen Einsatz in der Energieverteilung:

Die neuen Patronenhalter eignen sich für die rüttelfeste Lagerung von Sicherungspatronen oder Trennmesser der jeweiligen DIN / SEV normierten Kenngrössen.

Die Konstruktion ermöglicht die einfache Erweiterung in modularen 3'er Blöcken.

Produktvorteile sind:

- Einheitliches Design für DIN-NH00 und DIN-NH2/3 resp. SEV-G
- Halogenfreie Materialwahl
- Spritzgussteil mit hoher Genauigkeit
- Rüttelfeste Halterung / integrierte Nase

**Für Fragen oder Bestellungen stehen wir Ihnen selbstverständlich gerne zur Verfügung:**

- Ruedi Schärli, Produktverantwortlicher NS: [ruedi.schaerli@pronutec.ch](mailto:ruedi.schaerli@pronutec.ch) oder 041 545 86 71

- Reto Aeschbach, Geschäftsführer: [reto.aeschbach@pronutec.ch](mailto:reto.aeschbach@pronutec.ch) oder 041 545 86 73

Informations client, janvier 2018

**Nom de produit:** Support pour cartouches et couteaux HPC

DIN00:

DIN2/3:

**N° d'art.:**  
143 138-003 (3-fusibles)  
143 138-006 (6-fusibles)  
143 138-009 (9-fusibles)

143 138-013 (3-fusibles)  
143 138-016 (6-fusibles)  
143 138-019 (9-fusibles)

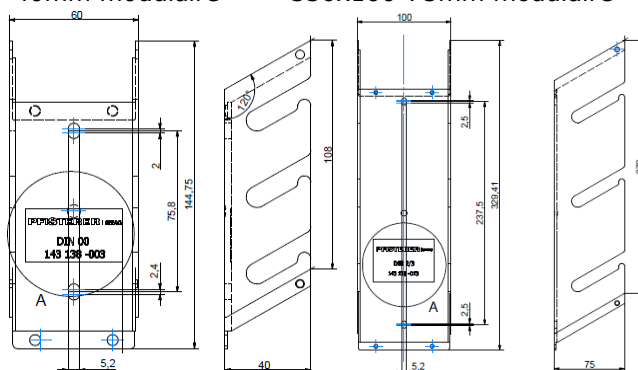


**Type fusibles:** selon DIN-NH & SEV

selon DIN-NH & SEV

**Dimension:** 145x60-40mm modulaire

330x100-75mm modulaire



**Utilisation:** Vissé ou collé

**Livraison:** Modulaire à 3 / 6 / 9 éléments

Description:

### Modularité et refonte pour une utilisation flexible dans la distribution d'énergie:

Les nouveaux porte-cartouches conviennent au stockage résistant aux vibrations des protecteurs de sécurité ou des couteaux séparateurs des paramètres normalisés DIN / SEV respectifs.

La conception permet une extension facile dans des blocs modulaires de 3.

Les avantages du produit sont:

- uniforme pour DIN-NH00 et DIN-NH2/3 resp. ETS-G
- sélection de matériaux sans halogène
- pièce moulée par injection avec une grande précision
- support anti-vibration / nez intégré

**Nous répondons volontiers à vos questions ou demandes d'offres / commandes:**

- Ruedi Schärli, chef de produit BT: [ruedi.schaerli@pronutec.ch](mailto:ruedi.schaerli@pronutec.ch) ou 041 545 86 71
- Reto Aeschbach, directeur général: [reto.aeschbach@pronutec.ch](mailto:reto.aeschbach@pronutec.ch) ou 041 545 86 73