

Kundeninfo Juni 2018

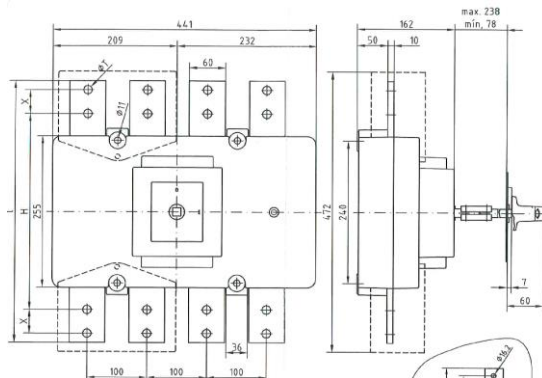
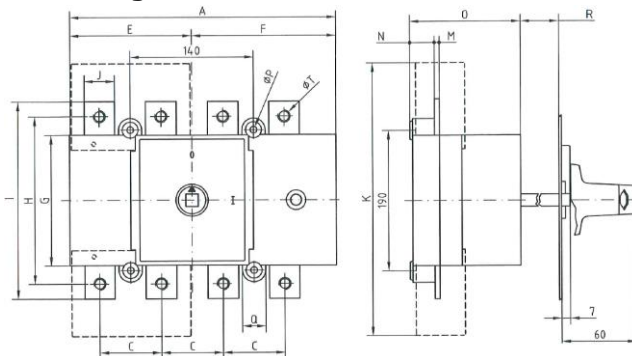
Produktname: Lasttrennschalter Telergon
Art. Nr. : 144 010-003 (1000A 3-polig) / Typ S5-10003PCO
 144 018-003 (1800A 3-polig) / Typ S5-18003PSO

144 010-004 (1000A 4-polig) / Typ S5-10004PCO
 144 018-004 (1800A 4-polig) / Typ S5-18004PSO

Typprüfungen: nach EN60947-3 (Lasttrennschalter)

Schaltklasse: AC-23A @ 400V / In = 1000A AC-23B @ 400V / In = 1600A

Abmessungen: 325x290-245mm 441x441-240mm



S5000	I _{th}	A	C	E	F	G	H	I	J	K	L	M	N	O	R	φP	Q	
3	1000A	325	75	150	175	190	250	290	4.0	34.0	285	8	39	137	108	18	9	30

S5000	I _{th}	H	I	X	φT
	1800 A	330	441	40	14.1

Einsatz: Niederspannungs-Schaltanlagen

Lieferverfügbarkeit: Als Einzelprodukt inkl. Zubehör wählbar

Beschreibung

Neuprodukt als valable Alternative in der Energieverteilung:

Für Fragen oder Bestellungen stehen wir Ihnen selbstverständlich gerne zur Verfügung:
 - Ruedi Schärli, Produktverantwortlicher NS: ruedi.schaerli@pronutec.ch oder 041 545 86 71
 - Reto Aeschbach, Geschäftsführer: reto.aeschbach@pronutec.ch oder 041 545 86 73

Informations client, juin 2018

Nom de produit: Sectionneur Telergon

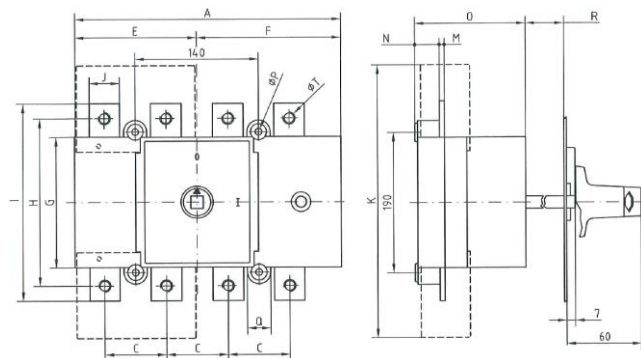
N° d'art.: 144 010-003 (1000A tripolaire) / type S5-10003PCO
144 018-003 (1800A tripolaire) / type S5-18003PSO

144 010-004 (1000A quadruple) / Typ S5-10004PCO
144 018-004 (1800A quadruple) / Typ S5-18004PSO

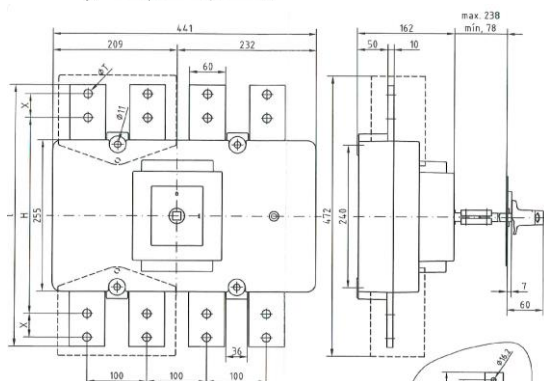
Testé selon: nach EN60947-3 (Sectionneur)

Catégorie d'utilisation: AC-23A @ 400V / In = 1000A AC-23B @ 400V / In = 1600A

Dimension: 325x290-245mm



441x441-240mm



S5000	I _{th}	A	C	E	F	G	H	I	J	K	L	M	N	O	R	φP	Q	
3	1000A	325	75	150	175	190	250	290	40	340	285	8	39	137	108	18	9	30

S5000	I _{th}	H	I	X	φT
	1800 A	330	441	40	14,1

Utilisation: Installations de couplage à basse tension

Disponibilité de la livraison: Disponible en tant que produit unique avec accessoires

Description:

Nouveau produit comme alternative viable dans la distribution d'énergie:

Nous répondons volontiers à vos questions ou demandes d'offres / commandes:

- Ruedi Schärli, chef de produit BT: ruedi.schaerli@pronutec.ch ou 041 545 86 71

- Reto Aeschbach, directeur général: reto.aeschbach@pronutec.ch ou 041 545 86 73