

Kundeninfo Mai 2019 – Teil B

Produktname: Ariadna CI Kabelidentifizierungsgerät

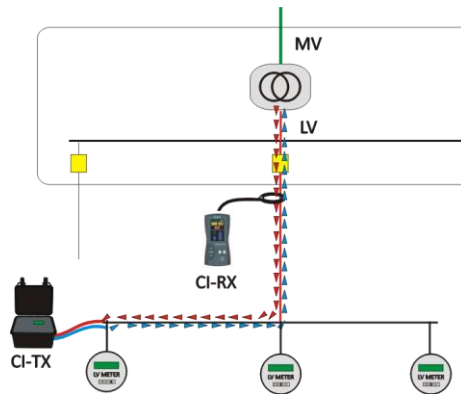
Art. Nr.: 144 000-200

Verwendung: Das **ARIADNA CI** ist ein fortschrittliches digitales Gerät zur einfachen und effizienten Anwendung. Es ermöglicht die Identifizierung von elektrischen Leitungen, unter Spannung stehen / oder nicht und unterscheidet die einzelnen Leiter verschiedener Orte: in Schächten, Kabelkanälen, etc.

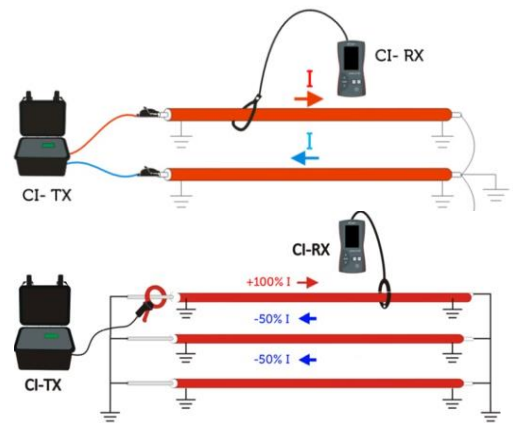


Details:

Messanordnung «AuS»



Messanordnung «ausgeschaltet»



Beschreibung:

Innovation aus der Gorlan Gruppe für Ihr Interventionsteam – das Ariadna CI / Ihre 1. Wahl für Kabelidentifizierung in der Energieversorgung:

Ein Kabel einer Niederspannungsleitung wird erkannt, indem Stromimpulse von einer erreichbaren Stelle des Niederspannungsnetzes zwischen der Phase und dem Neutralleiter oder zwischen den Phasen eingespeist wird. Die Stromsignale der Niederspannungsleitung fließen von der Einspeisestelle über die gesamte Länge der Leitung bis zum Mittel-/ Niederspannungstransformator, der die Niederspannungsleitung speist. Mit dem **CI-RX-Gerät** kann dieser Teil des Kabels in Schächten, Kabelkanälen, Ein- und Ausgängen von Transformatorenstationen, Umschaltungen von Freileitungen auf Erdkabel, usw. erkannt werden.



Für Fragen oder Bestellungen stehen wir Ihnen selbstverständlich gerne zur Verfügung:
- Ruedi Schärli, Produktverantwortlicher NS: ruedi.schaerli@pronutec.ch oder 041 545 86 71
- Reto Aeschbach, Geschäftsführer: reto.aeschbach@pronutec.ch oder 041 545 86 73

Informations client, mai 2019 – partie B

Nom du produit: : Appareil d'identification de câbles Ariadna CI

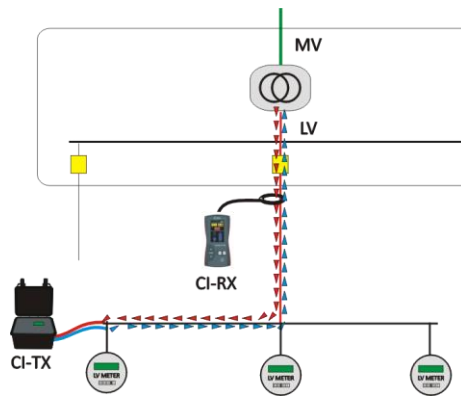
Art. Nr.: 144 000-200

Utilisation: ARIADNA CI est un outil numérique avancé, avec une procédure d'utilisation simple et efficace. Il permet d'identifier, sous tension ou non, des câbles électriques entre un ensemble de conducteurs dans des endroits tels que: trous d'homme, chemins de câbles, etc.

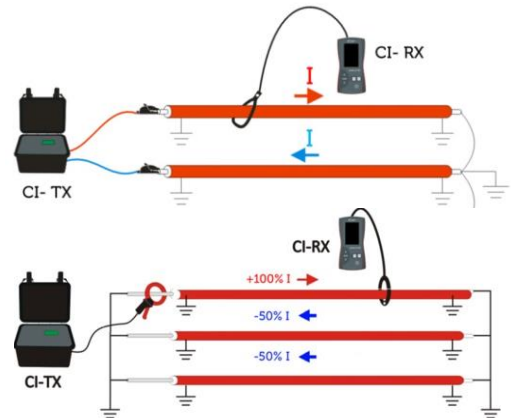


Détails:

Ligne sous tension



Ligne hors tension



Description:

L'innovation du groupe Gorlan pour vos troupes d'intervention – l'Ariadna CI / Votre 1er choix pour l'identification de câbles dans le domaine de distribution d'énergie:

Un câble d'une ligne basse tension sera identifié au moyen d'impulsions électriques injectées entre la phase et le neutre ou entre les phases, depuis un endroit accessible de l'installation. Le courant du signal circule dans le câble depuis l'endroit où il est injecté sur toute la longueur de la ligne jusqu'au transformateur moyenne / basse tension qui alimente cette ligne basse tension. Avec le dispositif **CI-RX**, cette partie du câble peut être détectée dans les trous d'homme, les goulottes de câbles, les entrées et les sorties du poste de transformation, les commutateurs de lignes aériennes, etc.



Nous répondons volontiers à vos questions ou demandes d'offres / commandes:

- Ruedi Schärli, chef de produit BT: ruedi.schaerli@pronutec.ch ou 041 545 86 71
- Reto Aeschbach, directeur général: reto.aeschbach@pronutec.ch ou 041 545 86 73