



SILIKON MO-ÜBERSPANNUNGABLEITER (FREILUFT)

TYP PROXAR-IVN DC

PRODUKTDATENBLATT



ANWENDUNG

Die Überspannungsableiter vom Typ **PROXAR-IVN DC** in Silikongehäuse sind für den Überspannungsschutz von Gleichspannungsnetzen gegen mehrfache Blitzeinschläge, Schaltvorgänge oder gelegentliche Überspannungen konzipiert. Mit besonderem Schwerpunkt auf DC Traktionssysteme auf Traktionsfahrzeugen.

ARBEITSBEDINGUNGEN

Die Überspannungsableiter sind für den Einsatz in gemäßigttem und tropischem Klima in Außen- und Innenbereichen bis zu einer Höhe von 1000m über dem Meeresspiegel geeignet. Minimalabstand zwischen den Phasen beachten!

VORTEILE

- Hohe Effizienz des Überspannungsschutzes
- Sehr hohe Energieaufnahmefähigkeit
- Stabilität der elektrischen Parameter auch nach Absorption mehrerer Vorgänge
- Angepasst für raue Umweltbedingungen mit hohem Verschmutzungsgrad
- Hohe Widerstandsfähigkeit gegen äußere Einflüsse (UV Stabilität)
- Sehr hohe Kurzschlussfestigkeit
- Hohe Lebensdauer und Betriebssicherheit unter harschen Umgebungsbedingungen
- Widerstandsfähigkeit gegen Stöße und Vibrationen
- Angepasst für die Montage an Hochgeschwindigkeitszugfahrzeugen
- Einfache Montage und wartungsfreier Betrieb

ZUSATZAUSSTATTUNG

Zur zusätzlichen Ausstattung gehören eine dreieckige Basisplatte aus INOX Stahl für die Montage oder Varianten von Anschlussfahnen.

Entladungsklasse nach Norm EN 50526-1: 2012

Einstufung des Überspannungsableiters nach EN 60099-4: 2009

Systemspannung (Um)

Ansprechspannung (Uc)

Bemessungsentladungsstrom In 8/20 µs

Strom begrenzen Ihc 4/10 µs

Beständigkeit gegen langfristige Stromstöße

Langzeitbeständigkeits - Prüfung

Energieaufnahmekapazität, 2 Impulse

Energieaufnahmekapazität Langzeitbeständigkeits - Prüfung

Energieabsorptionsvermögen

Kurzschlussfestigkeit

Arbeitsbedingungen:

- Umgebungstemperatur
- Höhe des Meeresspiegels bis

Mechanische Daten:

- kurzfristiges / langanhaltendes Biegemoment
- Drehmoment
- Torsion
- Zugfestigkeit (Vertikalkraft)

DC-B

4

0.6 3kV

1.0 ... 4.7kV

20kA

200kA

1350A @ 2000µs

1000A @ 2800µs

1600A @ 2800µs

13.5kJ/kV Uc DC

10.5kJ/kV Uc DC

2.65kJ/kV Uc DC

40kA DC @ 0.2s*

-40°C bis +60°C

1000m**

1800Nm

1200Nm

650Nm

20kN

Widerstand gegen sinusförmige Schwingungen und Mehrfachschläge:

- nach EN 60068-2-6:2008
- nach EN 60068-2-27:2009
- nach EN 61373:2011

3g @ 10 ... 500 Hz
30g
Kategorie 1, Klasse B

ELEKTRISCHE DATEN

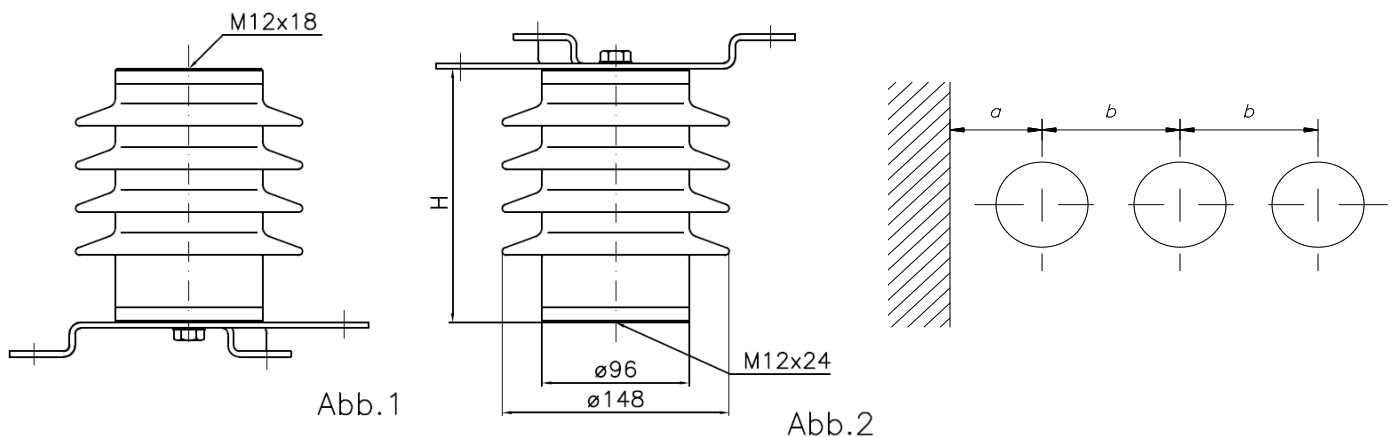
Artikelnummer Typ: PROXAR-IVN DC	Nennspannung Ur	Maximale Dauerarbeits- spannung (AC) Uc	Spannung in kV (Spitzenwert) bei verschiedenen Stoßströmen reduziert								
			Stoß 1/... µs	Stoß 8/20 µs				Stoß 30/60 µs peak			
				20kA	5kA	10kA	20kA	40kA	500A	1kA	2kA
141 699-010	1.0	1.0	2.97	2.30	2.42	2.60	2.87	1.99	2.03	2.10	
141 699-015	1.5	1.5	4.57	3.53	3.74	4.01	4.39	3.06	3.15	3.24	
141 699-020	2.0	2.0	5.95	4.63	4.90	5.28	5.80	3.98	4.06	4.23	
141 699-025	2.5	2.5	7.51	5.81	6.14	6.59	7.22	5.03	5.18	5.33	
141 699-030	3.0	3.0	8.92	6.95	7.38	7.91	8.65	5.99	6.12	6.37	
141 699-042	4.2	4.2	12.10	9.40	10.00	10.90	12.00	8.10	8.40	8.70	
141 699-045	4.5	4.5	13.09	10.17	10.82	11.80	12.98	8.76	9.08	9.41	
141 699-047	4.7	4.7	13.64	10.60	11.28	12.30	13.53	9.13	9.47	9.81	

Es ist auch möglich, Überspannungsableiter horizontal einzubauen. Die Montage von Überspannungsableitern für den horizontalen Betrieb ist die gleiche wie für die vertikale Installation.

TECHNISCHE DATEN

Ur Typ PROXAR-IVN DC	Kenndaten der Isolierung		Mindestabstände		Größe / Masse					Zubehör		Gewicht
	DC nass / unter Regen (60s)	Stoß 1.2/50µs trocken	Abstand zwischen Überspannungsableitern „b“	Abstand zwischen dem Überspannungsableiter und der nächstgelegenen geerdeten Struktur „a“	Höhe H	Kriechweg	A (Abb. 2)	B (Abb. 2)	C (Abb. 1)	Linie	Erde	
kV	kV	kV	mm	mm	mm	mm	mm	mm	mm			kg
1.0	17	75	180	100	165	318	148	96	M12 x18	-	-	2.3
1.5			180	100								2.5
2.0			180	100								2.7
2.5			180	100								3.0
3.0			180	100								3.2
4.2			180	100								3.5
4.5			180	100								3.6
4.7			180	100								3.6

Abb. 3: Mindestabstände für Installation zwischen Phasen:



→ Mass: C

→ Mass: H, A, B

→ Mass: a, b

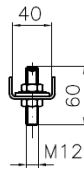
Die obigen Zeichnungen zeigen, wie der PROXAR-IVN DC Überspannungsableiter installiert werden kann. Abbildung 1 zeigt die vertikale Montage. Abbildung 2 zeigt die umgekehrte Anordnung „auf Kopf“. Informativ: Die Montage von Überspannungsableitern für den horizontalen Betrieb ist die gleiche wie für die vertikale Installation. Achtung, in Isolationsaufstellung sind max. 50Nm zugelassen!

Zubehör & Detailzeichnungen:

! inkl. in Baugruppe !

LEITUNGSKLEMME 1

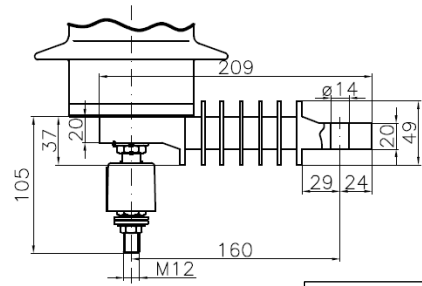
Linie Zubehör



Edelstahl

ISOLIERHALTERUNG MIT TRENNUNG 1

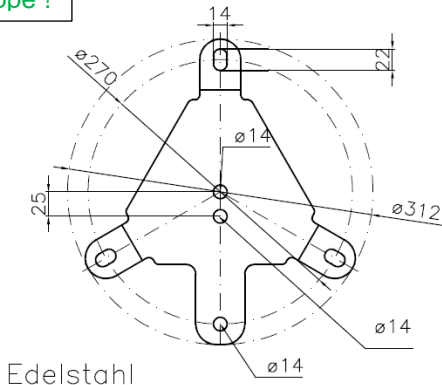
Erde Zubehör



! Sonderzubehör !

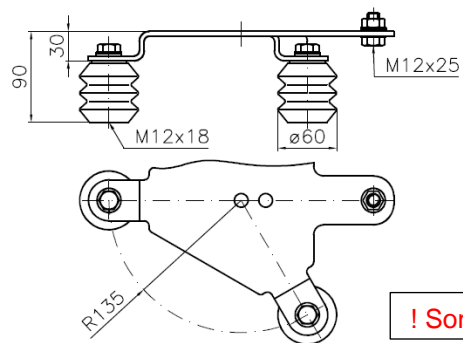
! inkl. in Baugruppe !

MONTAGEBASIS 1



Edelstahl

ISOLIERBASIS 2



! Sonderzubehör !

Cycloaliphatisches Harz

Abb. 4: Ausrüstung resp. Sonderzubehör für Überspannungsableiter vom Typ Proxar IVN DC

Sieć Badawcza Łukasiewicz – Instytut Pojazdów Szynowych „TABOR”

CERTIFICATE

PRODUCT CONFORMITY

Certificate No 06/2020/EN

Product name: Component of surge arresters of PROXAR family.

Product type / variant: LSR silicone for family of surge arresters of PROXAR type (PROXAR-IVN DC; PROXAR-IVW DC; PROXAR-IVW AC; PROXAR-IIN AC; PROXAR-IIN AC; PROXAR-IVN AC; PROXAR-IN AC; PROXAR-ID AC) for thicknesses from 4 [mm] to 7 [mm].

Applicant / Producer: PROTEKTEL Sp. z o.o., ul. Piłsudskiego 92, 06-300 Przasnysz, Polska.

Certification according to the program type: 3 and standard: PN EN ISO/IEC 17067:2014 01 „Conformity assessment – Fundamentals of product certification and guidelines for product certification schemes”.

The product's compliance with the requirements of the standard: PN-EN 45545-2+A1:2015-12 „Railway applications – Fire protection on railway vehicles – Part 2: Requirements for fire behaviour for materials and components” is confirmed.

Results of tests are included in the report with number: SI/27-044/EN45545-R22/037a/2020.

Basis for starting the work (number of contract): 3115/2020.

Obligations of the Applicant under pain of certificate withdrawal:

- Refer to certification only with regard to its scope;
- Stop referring to the certificate after its suspension or invalidation;
- Use the certificate in accordance with legal regulations;
- Ensure that no certificate/report is used in a misleading manner;
- Within the supervision of the issued certificate, inform the Certification Body of any changes in production, technology and applications that may affect product quality;
- Take actions related to complaints, documenting them and keeping records.

Limitations: None.

Certificate validity: 09.03.2025

Date of issue: 10.03.2020

ID number of the accredited body: AC 173

DYREKTOR

M. Andrzejewski
dr inż. Maciej Andrzejewski

Signature



Abb. 5: Zertifikat EN 45545-2+A1:2015-12



**Sieć Badawcza Łukasiewicz-
Instytut Elektrotechniki**
**ŁUKASIEWICZ Research Network-
Institute of Electrical Engineering**
Zespół Certyfikacji Wyrobów Elektrotechnicznych
Certification Group of Electrotechnical Products



AC 168

04-703 Warszawa, ul. Mieczysława Pożaryskiego 28
tel.: +48 22 11 25 264, fax: +48 22 11 25 445, www.iel.pl, e-mail: ncw@iel.pl

CERTYFIKAT ZGODNOŚCI
CERTIFICATE OF CONFORMITY

Nr: DN/493/2020

NAZWA I ADRES POSIADACZA CERTYFIKATU:
Name and address of the certificate holder:

PROTEKTEL Sp. z o.o.
ul. Piłsudskiego 92, 06-300 Przasnysz

NAZWA I ADRES PRODUCENTA:
Name and address of the manufacturer:

PROTEKTEL Sp. z o.o.
ul. Piłsudskiego 92, 06-300 Przasnysz

NAZWA WYROBU:
Product:

Ograniczniki przepięć prądu stałego
DC surge arresters

TYP / ODMIANA KONSTRUKCYJNA:
Type / Constructional form:

PROXAR-IVN DC

PARAMETRY: / Ratings:

VERTE

NORMY ODWIESIENIA: / Reference standards:

PN-EN 50526-1:2012

SPRAWOZDANIA Z BADAŃ: / Test Reports:

- a) 8056/NBR/10, 8266/NBR/12, 8267/NBR/12,
8060/NBR/10, 8058/NBR/10, 8477NZN/NBR/14
b) EWN/61/E/17-2

NAZWY LABORATORIÓW: / Testing laboratories:

- a) **Laboratorium Badawcze Aparatury Rozdzielczej IEI**
(Laboratorium badawcze akredytowane przez PCA, Nr. AB 074)
b) **Laboratorium Wysokich Napięć Instytutu Energetyki**
(Laboratorium badawcze akredytowane przez PCA, Nr. AB 272)

TERMIN WAŻNOŚCI CERTYFIKATU: / This Certificate is valid till: 2023-10-25

NA PODSTAWIE WYŻEJ WYMIENIONYCH SPRAWOZDAŃ Z BADAŃ STWIERDZA SIĘ,
ŻE WYRÓBKI SĄ ZGODNE Z WYMAGANIAMI POWYŻSZYCH NORM.
On the basis of the above test reports this is to certify that products
fulfill the requirements of the above standards.

CERTYFIKAT JEST WAŻNY WYŁĄCZNIE DLA WYROBÓW MAJĄCYCH IDENTYCZNE CECHY, KONFIGURACJĘ I WYPOSAŻENIE
JAK BADANE PRÓBKİ.
Refers only to the products having identical characteristics and arrangement
as the samples submitted for testing.

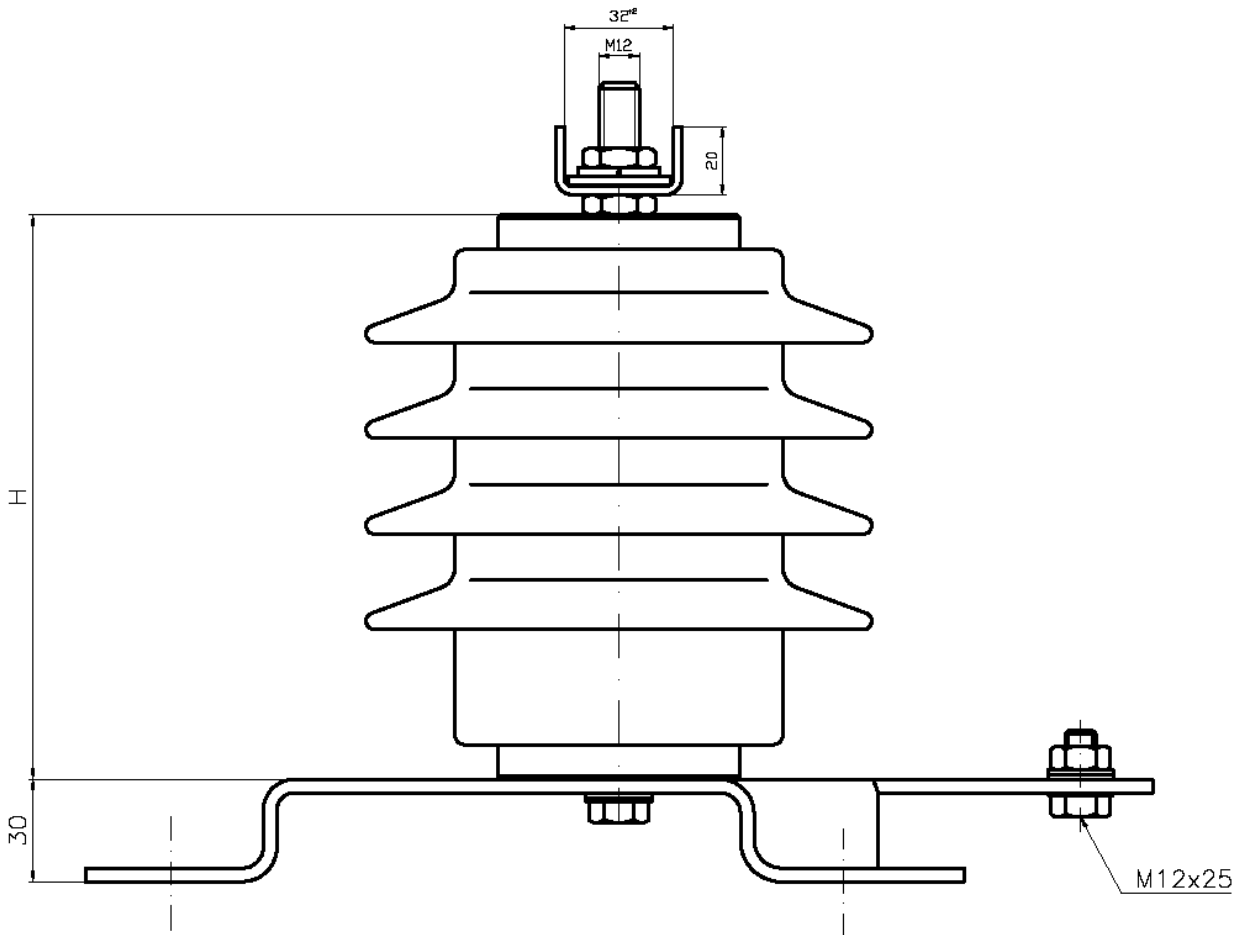
PROGRAM CERTYFIKACJI PCW 1/NCW/DN TYPU 1a wg PN-EN ISO/IEC 17067:2014-01
(BADANIE TYPU, PRZEGLĄD I OCENA DOKUMENTACJI, WYDANIE CERTYFIKATU).
Certification scheme PCW 1/NCW/DN type 1a acc. to PN-EN ISO/IEC 17067:2014-01
(type test, evaluation of documentation, issue of certificate).



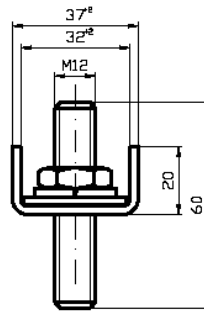
Dyrektor
Director

dr inż. Sebastian Wydra

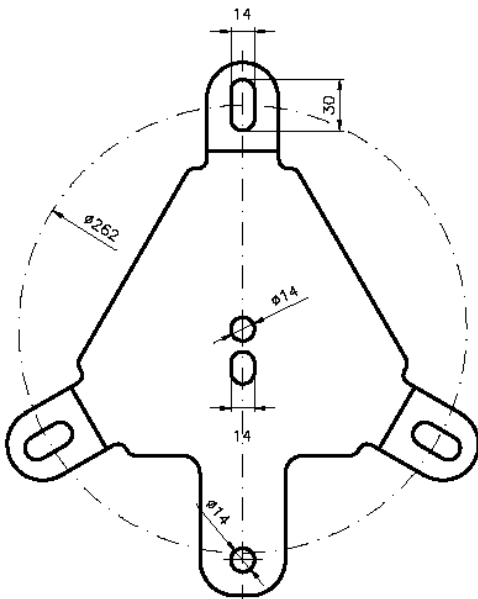
Warszawa: / Warsaw: 2020-10-26



Zacisk liniowy



Podstawa montażowa
Skala 1:2

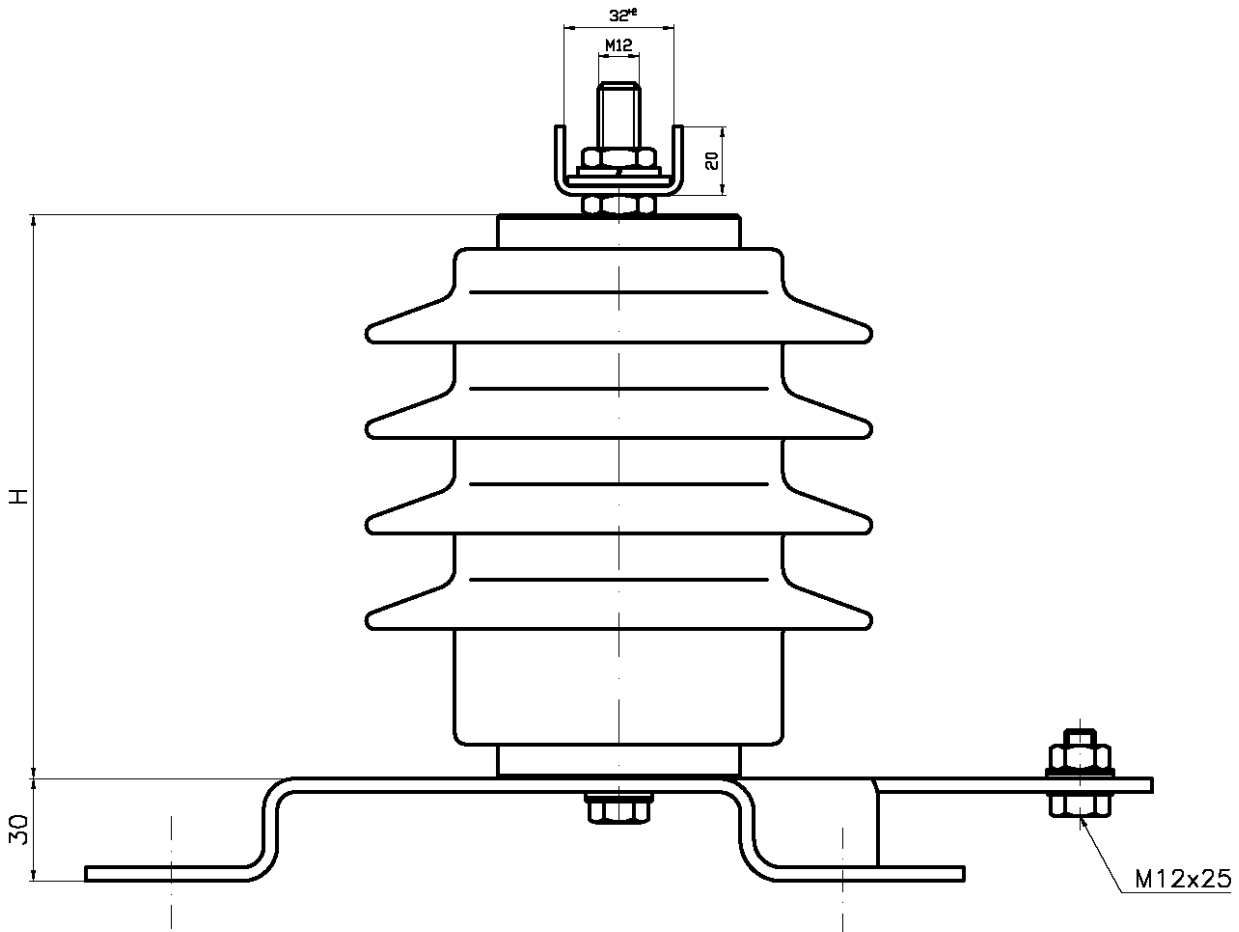


CHARACTERISTIC	
RATED VOLTAGE	1.4 kV DC
MCOV	1.0 kV DC
MASS	3.8 kg
COC ABOVE BASE	-
CREEPAGE DISTANCE	318 mm
STRIKE DISTANCE	164 mm
LIGHTNING IMP W/S	75 kVpk
SWITCHING IMP WET W/S	-
DC voltage WET W/S	17 kV

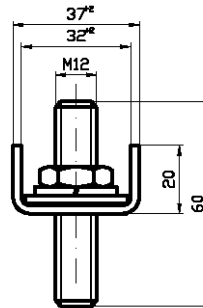
CANTILEVER FORCE	
MAXIMUM CONTINUOUS	7272 N
ULTIMATE (max pk)	9696 N

RECOMMENDED CLEARANCE (CENTER-CENTER)	
PHASE TO GROUND	100 mm
PHASE TO PHASE	180 mm

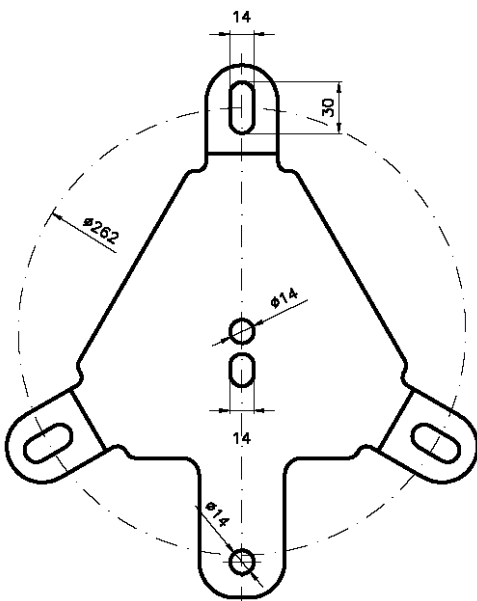
1/... μs 10kA	Maximum residual voltage [kV]; wave 8/20μs					Residual voltage [kV]; wave 30/60 μs	
	kV	5 kA	10 kA	20 kA	40 kA	500 A	1 kA
2.65	2.30	2.42	2.60	2.87	1.99	2.03	
According to specification			1.4	1.0		165	01
Materials		Comments		Ur	Uc	-	H
b	a						
Zm.	Nr zm.	Ważna od	Nażwisko	Data	Zm.	Nr zm.	Ważna od
Designed		Tolerances					
Checked		IT14 ISO 286-1:2010					
Approved		Scale		1:1			
PROTEKTEL		PROXAR-IVN 1.0 DC				ODC 2 A02	



Zacisk liniowy



Podstawa montażowa
Skala 1:2



CHARACTERISTIC	
RATED VOLTAGE	6.3 kV DC
MCOV	4.5 kV DC
MASS	5.1 kg
COG ABOVE BASE	-
CREEPAGE DISTANCE	318 mm
STRIKE DISTANCE	164 mm
LIGHTNING IMP W/S	75 kVpk
SWITCHING IMP WET W/S	-
DC voltage WET W/S	17 kV

CANTILEVER FORCE	
MAXIMUM CONTINUOUS	7272 N
ULTIMATE (max pk)	9696 N

RECOMMENDED CLEARANCE (CENTER-CENTER)	
PHASE TO GROUND	100 mm
PHASE TO PHASE	180 mm

1/... μs 10kA kV	Maximum residual voltage [kV]; wave 8/20μs				Residual voltage [kV]; wave 30/60 μs				
	5 kA	10 kA	20 kA	40 kA	500 A	1 kA			
12.01	10.17	10.82	11.8	12.98	8.76	9.08			
According to specification			6.3	4.5	165	01			
Materials	Comments		Ur	Uc	-	H	Ver.		
b									
a									
Zm.	Nr zm.	Ważno od	Nazwisko	Data	Zm.	Nr zm.	Ważno od	Nazwisko	Data
Designed			Tolerances						
Checked			IT14 ISO 286-1:2010						
Approved			Scale						
			1:1						
PROTEKTEL	PROXAR-IVN 4.5 DC				ODC 2 A02				

Achtung:

Der Hersteller resp. Distributor behält sich das Recht vor, Änderungen aufgrund des technischen Fortschritts ohne vorherige Ankündigung vorzunehmen. PROXAR® ist eine eingetragene Marke der neuesten Produktreihe von Überspannungsableitern von Protektel.