



pronutec AG



SILIKON MO-ÜBERSPANNUNGABLEITER (FREILUFT)

TYP PROXAR-IVN AC

PRODUKTDATENBLATT



ANWENDUNG

Die Überspannungsableiter vom Typ **PROXAR-IVN AC** in Silikongehäuse sind für den Überspannungsschutz von Wechselstromnetzen gegen mehrfache Blitze, Schaltvorgänge oder gelegentliche Überspannungen konzipiert. Mit besonderem Schwerpunkt auf Generatoren, großen Kondensatorbänken, Generator-Leistungsschalterbaugruppen, HS sowie MS-Schaltanlagen sowie elektrischen AC-Traktionssystemen und Traktionsfahrzeugen.

ARBEITSBEDINGUNGEN

Die Überspannungsableiter sind für den Einsatz in gemäßigttem und tropischem Klima in Außen- und Innenbereichen bis zu einer Höhe von 1000 m über dem Meeresspiegel geeignet.

VORTEILE

- Hohe Effizienz des Überspannungsschutzes
- Sehr hohe Energieaufnahmefähigkeit
- Stabilität der elektrischen Parameter auch nach Absorption mehrerer Vorgänge
- Angepasst an rauhe Umweltbedingungen mit hohem Verschmutzungsgrad
- Hohe Widerstandsfähigkeit gegen äußere Einflüsse
- Sehr hohe Kurzschlussfestigkeit
- Hohe Lebensdauer und Betriebssicherheit unter harschen Umgebungsbedingungen
- Widerstandsfähigkeit gegen Stöße und Vibrationen
- Angepasst für die Montage an Hochgeschwindigkeitszugfahrzeugen
- Einfache Montage und wartungsfreier Betrieb

ZUSATZAUSSTATTUNG

Zur zusätzlichen Ausstattung gehören eine dreieckige Basisplatte für die Montage inkl. Erdungsanschluss.

Entladungsklasse nach Norm EN 60099-4:2009

Einstufung des Überspannungsableiters nach EN 60099-4: 2015

Systemspannung (U_m)

Nennspannung (U_r)

Bemessungsentladungsstrom I_n 8/20 μ s

Strom begrenzten I_{hc} 4/10 μ s

Qrs

Beständigkeit gegen langfristige Stromstöße, 2000 μ s

Kurzschlussfestigkeit

Energieaufnahmekapazität thermisch, W_{th}

Energieabsorptionsvermögen 2 ... 4ms

Arbeitsbedingungen:

- Umgebungstemperatur
- Höhe des Meeresspiegels bis

Mechanische Daten:

- Langzeit Last / langanhaltendes Biegemoment SLL
- Kurzzeit Last / kurzzeitiges Biegemoment SSL
- Belastung auf Torsion
- Zugfestigkeit

Widerstand gegen sinusförmige Schwingungen und Mehrfachschläge:

- nach EN 60068-2-6:2008
- nach EN 60068-2-27:2009
- nach EN 61373:2011

4

SH (Station High)

3 ... 145kV

1 ... 144kV

20kA

100kA

2.4 C

1350A

65 kA/0.2s

12.0kJ/kV Ur

6.5kJ/kV Ur

-50°C bis +60°C

1000* m

2400 Nm

6000 Nm

200 Nm

5000N

3g @ 10... 500Hz Abb. 1*

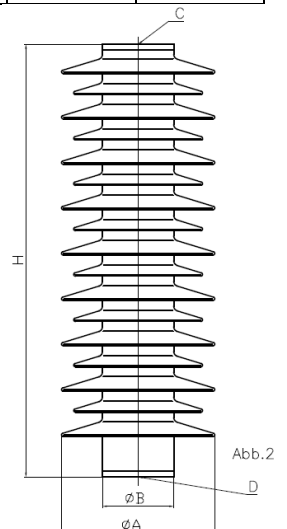
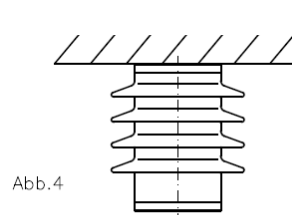
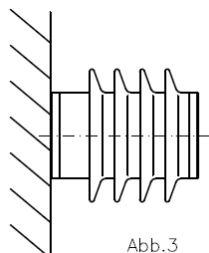
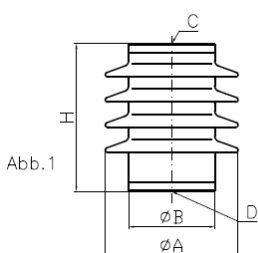
30g Abb. 1*

Kat.1, Klasse B Abb. 1*

ELEKTRISCHE DATEN

Artikelnummer Typ: PROXAR-IVN AC	Nennspannung Ur kV	Maximale Dauerarbeits- spannung (AC) Uc kV	Spannung in kV (Spitzenwert) bei verschiedenen Stoßströmen reduziert							
			Stoß 1/... µs 20kA	Stoß 8/20 µs				Stoß 30/60 µs		
				5kA	10kA	20kA	40kA	500A	1kA	2kA
			kV	kV	kV	kV	kV	kV	kV	kV
141 699-008	1.0	0.8	2.9	2.2	2.4	2.5	2.9	1.9	2.0	2.1
141 699-012	1.5	1.2	4.3	3.3	3.5	3.8	4.4	2.8	2.9	3.0
141 699-016	2.0	1.6	5.8	4.4	4.7	5.0	5.9	3.8	3.9	4.1
141 699-020	2.5	2.0	7.2	5.5	5.9	6.3	7.3	4.7	4.9	5.1
141 699-024	3.0	2.4	8.6	6.6	7.1	7.5	8.8	5.6	5.9	6.1
141 699-028	3.5	2.8	10.1	7.7	8.2	8.8	10.2	6.6	6.8	7.1
141 699-032	4.0	3.2	11.5	8.8	9.4	10.0	11.7	7.5	7.8	8.1
141 699-036	4.5	3.6	12.9	9.9	10.6	11.3	13.2	8.4	8.8	9.1
141 699-040	5.0	4.0	14.4	11.0	11.8	12.5	14.6	9.4	9.8	10.1
141 699-048	6.0	4.8	17.3	13.2	14.1	15.0	17.6	11.3	11.7	12.2
141 699-056	7.0	5.6	20.1	15.4	16.5	17.5	20.5	13.1	13.7	14.2
141 699-064	8.0	6.4	23.0	17.6	18.8	20.0	23.4	15.0	15.6	16.2
141 699-072	9.0	7.2	25.9	19.8	21.2	22.5	26.3	16.9	17.6	18.2
141 699-080	10.0	8.0	28.8	22.0	23.5	25.0	29.3	18.8	19.5	20.3
141 699-100	12.5	10.4	37.4	28.6	30.6	32.5	38.0	24.4	25.4	26.3
141 699-120	15.0	12.0	43.1	33.0	35.3	37.5	43.9	28.1	29.3	30.4
141 699-130	16.0	12.8	46.0	35.2	37.6	40.0	46.8	30.0	31.2	32.4
141 699-150	19.0	15.2	54.6	41.8	44.7	47.5	55.6	35.6	37.1	38.5
141 699-160	20.0	16.0	57.5	44.0	47.0	50.0	58.5	37.5	39.0	40.5
141 699-170	21.0	16.8	60.4	46.2	49.4	52.5	61.4	39.4	41.0	42.5
141 699-180	23.0	18.4	66.1	50.6	54.1	57.5	67.3	43.1	44.9	46.6
141 699-190	24.0	19.2	69.0	52.8	56.4	60.0	70.2	45.0	46.8	48.6
141 699-200	25.0	20.0	71.9	55.0	58.8	62.5	73.1	46.9	48.8	50.6
141 699-240	30.0	24.0	86.3	66.0	70.5	75.0	87.8	56.3	58.5	60.8
141 699-290	36.0	28.8	103.5	79.2	84.6	90.0	105.3	67.5	70.2	72.9
141 699-330	42.0	33.6	120.8	92.4	98.7	105.0	122.9	78.8	81.9	85.1
141 699-360	45.0	36.0	129.4	99.0	105.8	112.5	131.6	84.4	87.8	91.1
141 699-384	48.0	38.4	138.0	105.6	112.8	120.0	140.4	90.0	93.6	97.2
141 699-408	51.0	40.8	146.6	112.2	119.9	127.5	149.2	95.6	99.5	103.3
141 699-430	54.0	43.0	161.5	123.6	132.0	140.4	164.3	105.3	109.5	113.7
141 699-480	60.0	48.0	179.4	137.3	146.6	156.0	182.5	117.0	121.7	126.4
141 699-530	66.0	53.0	197.3	151.0	161.3	171.6	200.8	128.7	133.8	139.0
141 699-720	72.0	58.0	215.3	164.7	176.0	187.2	219.0	140.4	146.0	151.6
141 699-670	84.0	67.0	251.2	192.2	205.3	218.4	255.5	163.8	170.4	176.9
141 699-770	96.0	77.0	287.0	219.6	234.6	249.6	292.0	187.2	194.7	202.2
141 699-820	102.0	82.0	305.0	233.4	249.3	285.2	310.3	198.9	206.9	214.8
141 699-860	108.0	86.0	322.9	247.1	264.0	280.8	328.5	210.6	219.0	227.4
141 699-920	114.0	92.0	314.0	260.0	274.0	295.0	325.0	231.0	237.0	245.0
141 699-960	120.0	96.0	358.8	274.6	293.3	312.0	365.0	234.0	243.4	252.7
141 699-1060	132.0	106.0	394.7	302.0	322.8	343.2	401.5	257.4	267.7	278.0
141 699-1100	138.0	110.0	412.6	315.7	337.3	358.8	419.8	269.1	279.9	290.6
141 699-1150	144.0	115.0	430.6	329.5	351.9	374.4	438.0	280.8	292.0	303.3

Es ist auch möglich, Überspannungsableiter horizontal einzubauen (Abb. 3). Die Montage von Überspannungsableitern für den horizontalen Betrieb ist die gleiche wie für die vertikale Installation. Hängender Einbau gem. Abb. 4 !



TECHNISCHE DATEN

Ur Typ PROXAR-IVN AC	Kenndaten der Isolierung		Größe							Gewicht
	50 Hz Nass / Unter Regen (60s)	Stoss 1.2/50µs trocken	Höhe H	Kriechweg	Stichmass	A	B	C, D	Abb.	
kV	kV	kV	mm	mm	mm	mm	mm	Abb.	Abb.	kg
1.0	28	75	165	318	165	148	96	M12	1	2.4
1.5										2.6
2.0										2.7
2.5										2.8
3.0										2.9
3.5										3.0
4.0										3.2
5.0										3.5
6.0										3.7
7.0										3.9
8.0										4.1
9.0										4.3
10.0										4.5
12.5	83	154	235	528	247	219	113	M12	2	12.8
15.0										13.0
16.0	100	187	291	760	303	219	113	M20	2	13.9
19.0										14.2
20.0										14.3
21.0										14.4
23.0	118	219	347	992	359	219	113	M20	2	15.3
24.0										15.4
25.0										15.5
30.0										16.0
36.0	135	252	403	1225	415	219	113	M20	2	17.0
42.0	152	284	459	1457	471	219	113	M20	2	17.7
45.0										18.0
48.0	170	317	515	1689	527	219	113	M20	2	18.5
51.0										19.0
54.0	187	349	571	1741	583	219	113	M20	2	20.5
60.0										21.0
66.0	222	414	683	2208	695	219	113	M20	2	22.0
72.0										22.5
84.0	266	497	825	2905	837	219	113	M20	2	24.0
96.0	309	577	963	3369	975	219	113	M20	2	26.0
102.0										26.5
108.0										27.0
96.0	344	642	1075	3834	1087	219	113	M20	2	30.0
102.0										30.5
108.0										31.0
114.0										31.5
120.0										32.0
132.0										33.0
138.0										34.0
120.0	396	739	1243	4530	1255	219	113	M20	2	36.0
132.0										37.0
138.0										37.5
144.0										38.0

TOV Charakteristik:

TOV ohne vorgängigen Energieeintrag:

U_{TOV} für $t=1$ s $1.130 U_r = 1.413 U_c$

U_{TOV} für $t=3$ s $1.110 U_r = 1.388 U_c$

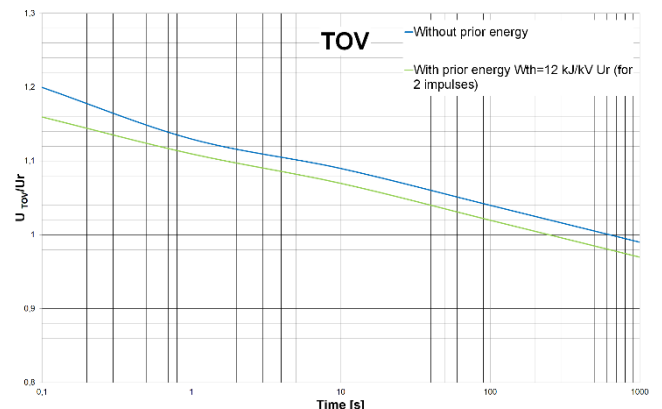
U_{TOV} für $t=10$ s $1.090 U_r = 1.363 U_c$

TOV mit vorgängigen Energieeintrag 12 kJ/kVUr; 15 kJ/kV Uc

U_{TOV} für $t=1$ s $1.11 U_r = 1.388 U_c$

U_{TOV} für $t=3$ s $1.09 U_r = 1.363 U_c$

U_{TOV} für $t=10$ s $1.07 U_r = 1.338 U_c$



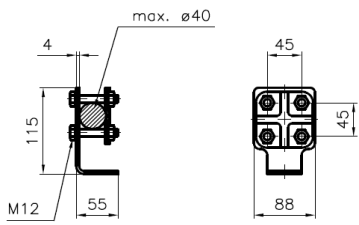
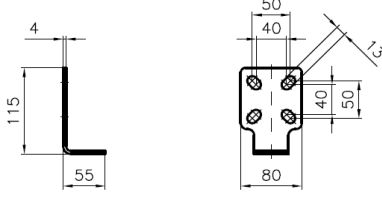
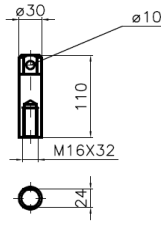
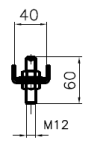
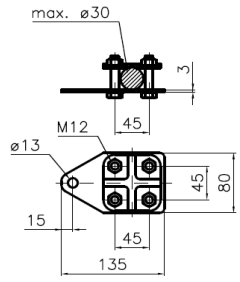
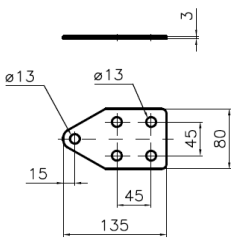
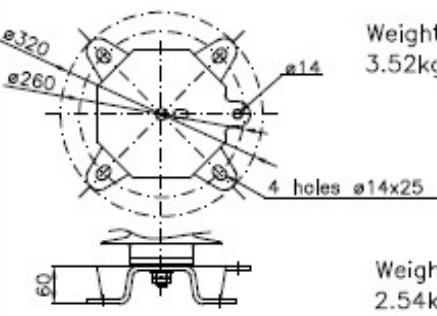
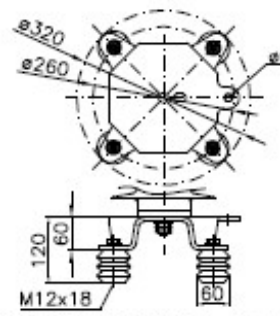
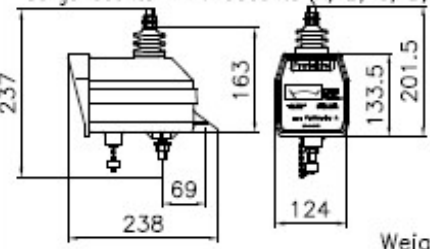
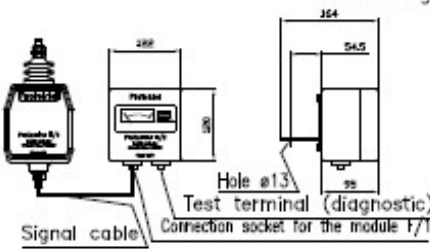
<p style="text-align: center;">LEITUNGSKLEMME 1</p>  <p style="text-align: center;">Edelstahl</p>	<p style="text-align: center;">LEITUNGSKLEMME 2</p>  <p style="text-align: center;">Edelstahl</p>
<p style="text-align: center;">LEITUNGSKLEMME 3 Edelstahl</p>  <p style="text-align: center;">LEITUNGSKLEMME 4 ALUMINIUM</p>	<p style="text-align: center;">LEITUNGSKLEMME 5</p>  <p style="text-align: center;">Edelstahl</p>
<p style="text-align: center;">MASSEKLEMME 1 max. ø30</p>  <p style="text-align: center;">Edelstahl</p>	<p style="text-align: center;">MASSEKLEMME 2</p>  <p style="text-align: center;">Edelstahl</p>
<p style="text-align: center;">MOUNTING BASE 1 Hot-dip galvanized</p>  <p style="text-align: center;">Weight: 3.52kg</p> <p style="text-align: center;">Weight: 2.54kg</p> <p style="text-align: center;">MOUNTING BASE 3 Stainless steel</p>	<p style="text-align: center;">INSULATING BASE 2 Hot-dip galvanized</p>  <p style="text-align: center;">Weight: 4.74kg</p> <p style="text-align: center;">Weight: 3.76kg</p> <p style="text-align: center;">INSULATING BASE 4 Stainless steel</p>
<p style="text-align: center;">Surge counter – ProCounter (A; B; C; D; E)</p>  <p style="text-align: center;">Weight: 2.45kg</p>	<p style="text-align: center;">Surge counter – ProCounter F</p>  <p style="text-align: center;">Weight: 5.25kg</p>

Abb.5. Zubehör für Überspannungsableiter Typ PROXAR-IVN AC

Achtung:

Der Hersteller resp. Distributor behält sich das Recht vor, Änderungen aufgrund des technischen Fortschritts ohne vorherige Ankündigung vorzunehmen. PROXAR® ist eine eingetragene Marke der neuesten Produktreihe von Überspannungsableitern von Protetel.