

**MONTAGEANLEITUNG TRIVER+ /
INSTRUCTIONS DE MONTAGE DE TRIVER+ /
ASSEMBLY INSTRUCTIONS TRIVER+**

1000A - 25kA/1s

**EINPOLIG SCHALTBAR / COUPURE UNIPOLAIRE / ONE POLE SWITCHING
DREIPOLIG SCHALTBAR / COUPURE TRIPOLAIRE / THREE POLE SWITCHING**



D BITTE DIE MARKIERUNGEN DER PHASENABGÄNGE BEIM KABELANSCHLUSS BEACHTEN!

F VEUILLEZ TENIR COMPTE DU MARQUAGE DES PHASES LORS DES BRANCHEMENTS!

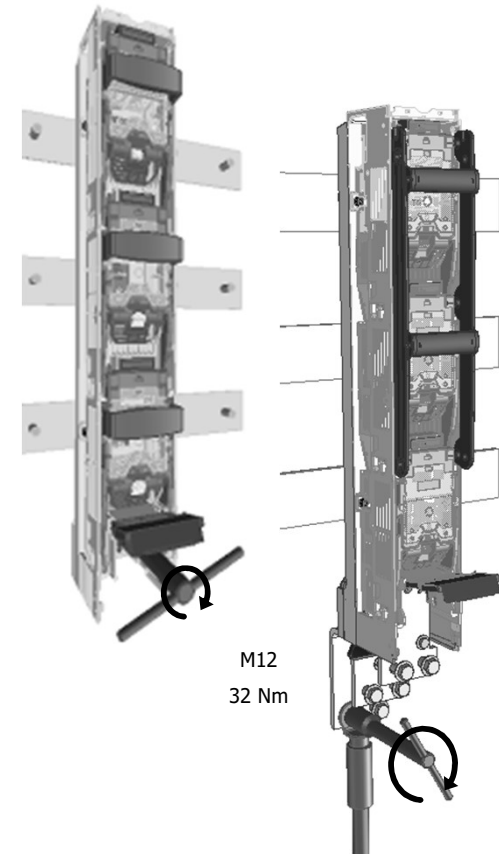
GB CONSIDER THE PHASES MARKING IN THE TERMINAL ZONE OF THE FUSE RAIL HOLDER, WHEN DOING ELECTRIC UNIONS!

4.

D ANSCHLIESSEN DER KABEL MIT ISOLIERTEM WERKZEUG

F CONNECTER LES CÂBLES À L'AIDE D'UN OUTIL ISOLÉ

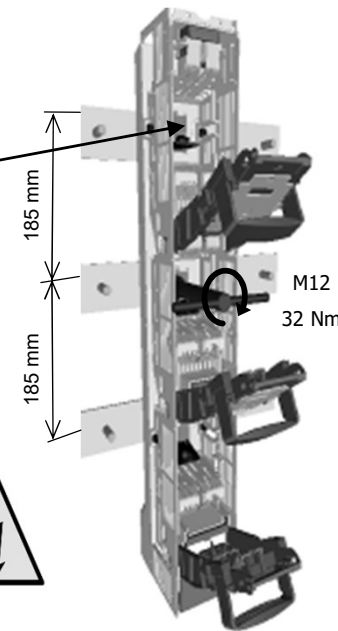
GB FASTEN THE CABLE LUGS BY USING AN ISOLATED TOOL



M12
32 Nm

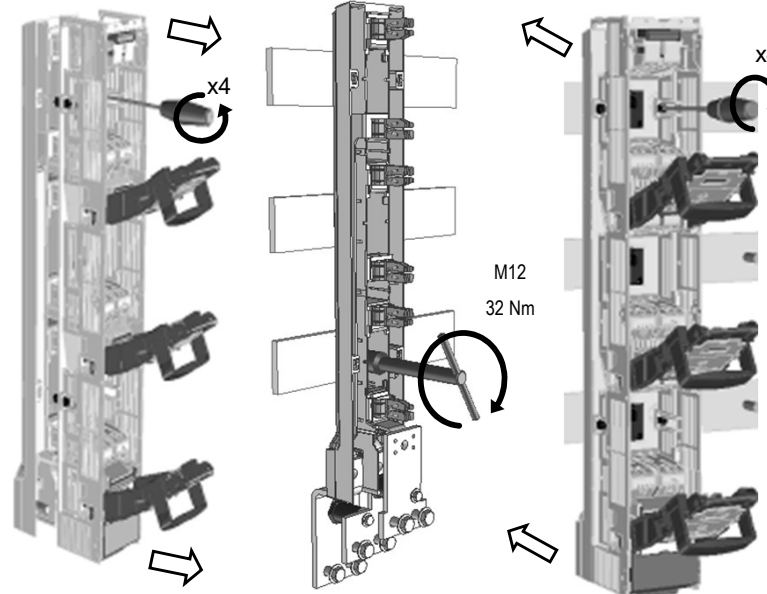
3a)

D MONTAGE UNTER SPANNUNG
F MONTAGE SUR BARRES
COLLECTRICES SOUS TENSION
GB INSTALLING ON LIVE BUSBARS



3b)

D SPANNUNGSLOSE MONTAGE AUF SAMMELSCHIENEN
F MONTAGE SUR BARRES COLLECTRICES HORS TENSION
GB INSTALLING ON CURRENT FREE BUSBARS



M12
32 Nm

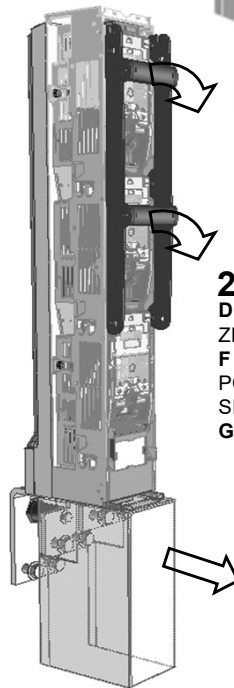
1.

D ANSCHLUSS-
RAUM-ABDECKUNG
ABNEHMEN
F ENLEVER LE
CAPOT DE
PROTECTION
GB REMOVE
CONNECTION
COVER

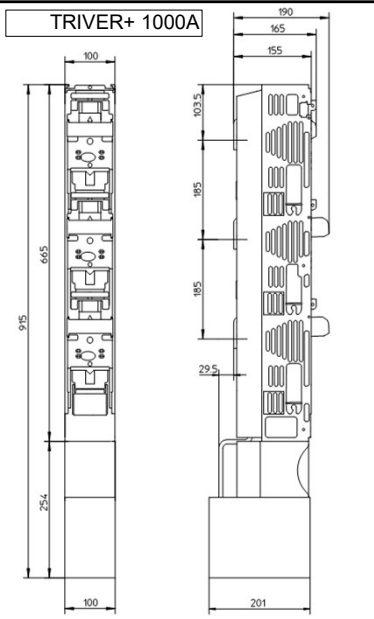


2.

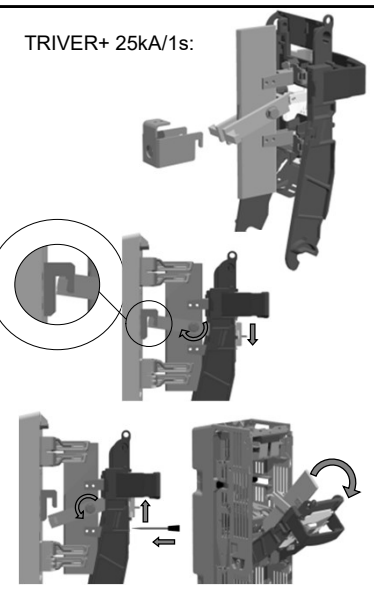
D SCHALTDECKEL
ZIEHEN
F TIRER LES DEUX
POIGNÉES
SIMULTANÉMENT
GB PULL THE HANDLES



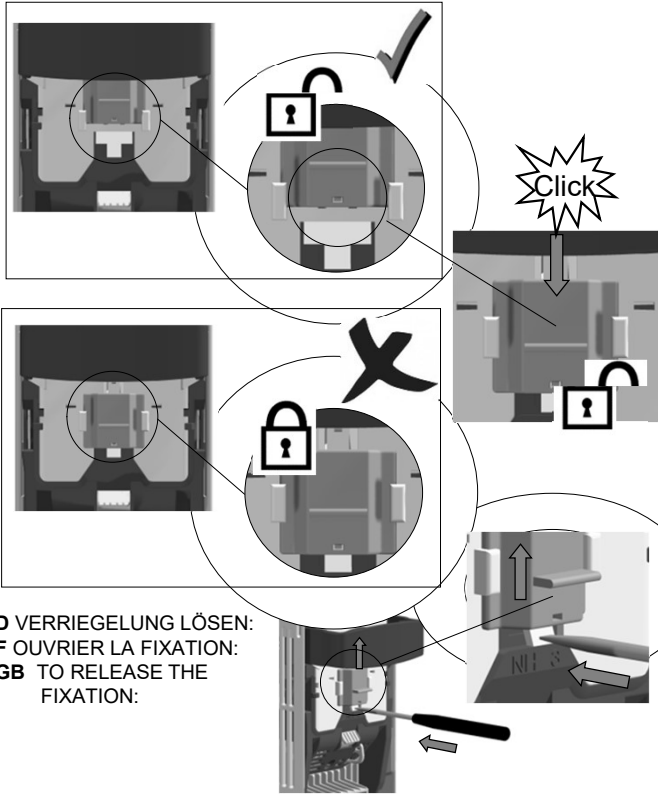
TRIVER+ 1000A



TRIVER+ 25kA/1s:



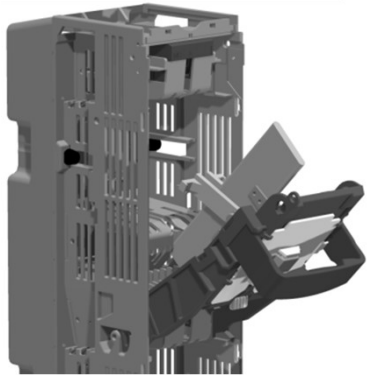
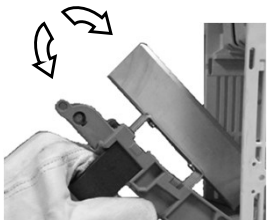
- 5.**
D TRENNMESSER ÖFFNEN / FIXIEREN 25kA BETRIEB
F OUVRIER LES COUTEAUX / FIXER POUR RESISTER LES 25kA
GB OPENING OF THE SOLID LINKS / FIXATION FOR 25kA USE



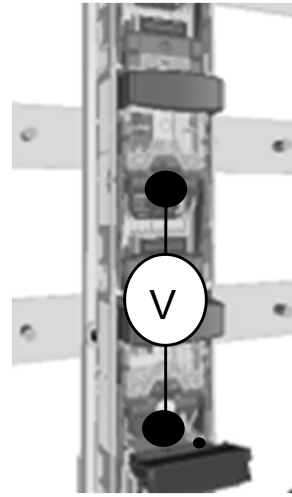
- D** VERRIEGELUNG LÖSEN:
F OUVRIER LA FIXATION:
GB TO RELEASE THE
 FIXATION:



EIN / AUSSCHALTEN: SCHNELL SCHALTEN!
ON / OFF: MANOEUVRER RAPIDEMENT!
ON / OFF: MOVE AS QUICK AS POSSIBLE!



- 6.**
D SPANNUNGSPRÜFUNG
F VÉRIFICATION DE TENSION
GB VOLTAGE MEASUREMENT



7.



- D** ABSPERRVORRICHTUNG
F DISPOSITIF DE VERROUILLAGE
GB LOCKING DEVICE

pronutec AG

PRONUTEC AG
 Rosenweg 3
 6234 Triengen

Tel. : +41 41 545 86 70
 Mail: info@pronutec.ch
 Internet: www.pronutec.ch

**ELEKTRISCHE EIGENSCHAFTEN TRIVER+
 CARACTÉRISTIQUES ÉLECTRIQUES TRIVER+
 ELECTRICAL CHARACTERISTICS TRIVER+
 1000A - 25kA/1s**

Elektrische Eigenschaften TRIVER+ Caractéristiques électriques TRIVER+	Typ Type	1000 A	
Bemessungsbetriebsspannung / Tension de service assignée	Ue (V)	AC 400/500	AC 690
Bemessungsstrom / Courant de service assigné	Ie (A)	1000	1000
Konventioneller thermischer Strom mit Sicherungen / Courant thermique classique avec fusibles	Ith (A)	-	-
Konventioneller thermischer Strom mit Trennmessern / Courant thermique classique avec couteaux de sectionnement	Ith (A)	1000	1000
Bemessungsfrequenz / Fréquence assignée	(Hz)	40-80	40-80
Bemessungsisolationsspannung / Tension d'isolation assignée	Ui (V)	AC 1000	AC 1000
Bedingter Bemessungskurzschlussstrom (mit Sicherungen) / Courant assigné de court-circuit conditionnel	I (kA eff)	-	-
Bemessungskurzzeitstromfähigkeit mit Trennmessern (ms) / Courant assigné de courte-durée admissible avec couteaux de sectionnement	I (kA/1s)	12 (25)	12 (25)
Bemessungskurzschlusseinschaltvermögen mit Trennmessern (peak) / Pouvoir assigné de fermeture en court-circuit avec couteaux de sectionnement	Icm (kA)	23 (50)	23 (50)
Gebrauchskategorie / Catégorie d'emploi	-	AC-23B / AC-22B	AC-22B
Bemessungseinschaltvermögen / Pouvoir d'enclenchement assigné	I (A)	10000/3000	3000
Bemessungsausschaltvermögen / Pouvoir de coupure assigné	I (A)	8000/3000	3000
Bemessungsstossspannung / Tension de choc assignée	(UimpkV)	12	12
Elektrische Lebensdauer (Schaltspiele) Durée de vie électrique (cycles de manoeuvres)	n	> 100	> 100
Mechanische Lebensdauer Kat. B / Durée de vie mécanique cat. B	n	> 500	
Berührungsschutz / Protection au contact	offen / ouvert	IP 20	
	geschlossen / fermé	IP 30	
Maximale Verlustleistung bei 100% Ith (je NH-Sicherungselement gG) nach EN60609-2 / Perte d'énergie dissipée max. pour 100% Ith (chaque NH-SE gG) EN60269-2	Pv (W)	-	-
Gewicht / Poids	kg	9,8 kg	