

Kundeninfo Januar 2018

**Produktenamen:** Patronenhalter

DIN00: & DIN2/3 & gTr:

**Art. Nr.:** 143 138-003 (3-fach)  
143 138-006 (6-fach)  
143 138-009 (9-fach)

143 138-013 (3-fach)  
143 138-016 (6-fach)  
143 138-019 (9-fach)

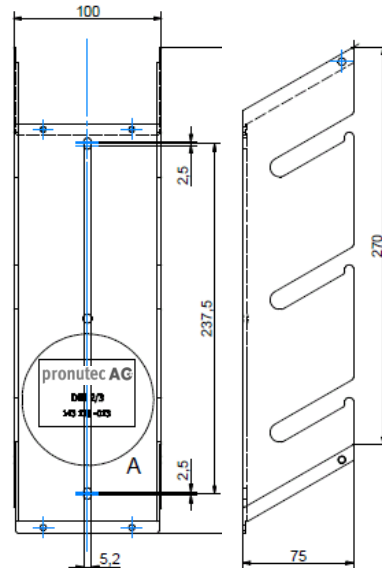
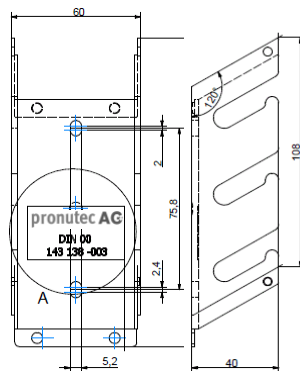


**Typ Sicherungen:** nach DIN-NH & SEV

nach DIN-NH & SEV  
inkl. DIN gTr Typen

**Abmessungen:** 145x60-40mm modular

330x100-75mm modular



**Einsatz:** Verschraubt oder geklebt

**Lieferverfügbarkeit:** Als 3'er / 6'er oder 9'er Variante

Beschreibung:

### Modularität und Neudesign für flexiblen Einsatz in der Energieverteilung:

Die neuen pronutec AG Patronenhalter eignen sich für die rüttelfeste Lagerung von Sicherungspatronen oder Trennmessern der jeweiligen DIN / SEV normierten Kenngrößen. Die Konstruktion ermöglicht die einfache Erweiterung in modularen 3'er Blöcken.

Produktvorteile sind:

- Einheitliches Design für DIN-NH00 und DIN-NH2/3 resp. SEV-G sowie auch gTr Typen
- Halogenfreie Materialwahl
- Spritzgussteil mit hoher Genauigkeit
- Rüttelfeste Halterung / integrierte Nase

**Für Fragen oder Bestellungen stehen wir Ihnen selbstverständlich gerne zur Verfügung:**

- Ruedi Schärli, Produktverantwortlicher NS: [ruedi.schaerli@pronutec.ch](mailto:ruedi.schaerli@pronutec.ch) oder 041 545 86 71

- Reto Aeschbach, Geschäftsführer: [reto.aeschbach@pronutec.ch](mailto:reto.aeschbach@pronutec.ch) oder 041 545 86 73

