

<b>Produktname:</b>	IP20 Sammelschienen-System Pronutec
<b>Nennstrom:</b>	630A ... 1'800A
<b>Nennspannung Un:</b>	690V (U <sub>i</sub> = 1000V AC / U <sub>imp.</sub> : 8.0kV)
<b>Normabstand:</b>	185/185mm
<b>Norm:</b>	nach EN61439-1 (2011)
<b>Kurzschlussfestigkeit:</b>	... 50kA/1s resp. I <sub>pk</sub> max. = 106kA (Sammelschiene 120x10mm, Abstand 550mm)
<b>Material:</b>	Basiskörper / Abdeckungen: UL94 – CTI600 Halogenfrei & selbstverlöschend Cu-Flachprofile 30/40/60/80/100/120x10mm (Cu-Profil = Kundenbeistellung/Eigenleistung)
<b>Abstützungen:</b>	Basiskörper im Abstand bis 700mm flexibel in der Anordnung verschiebbar



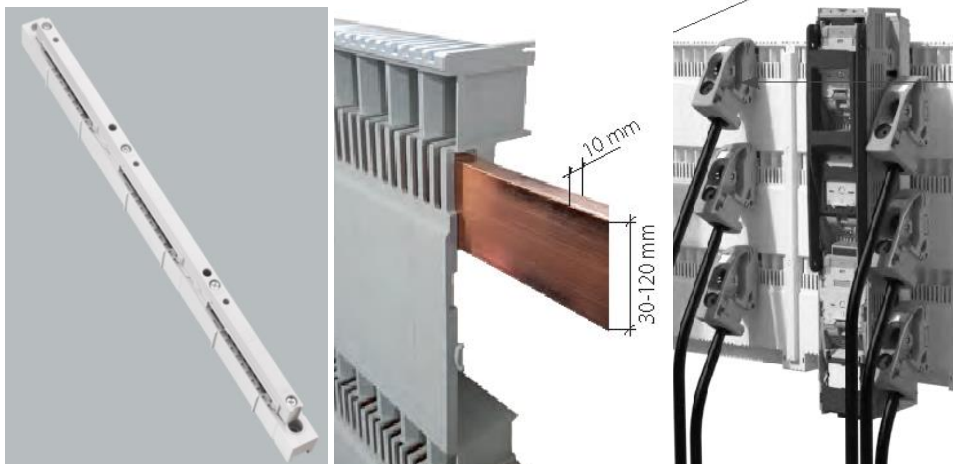
Beschreibung:

**IP20 geschütztes Sammelschienensystem für normgemäßen Stand:**

Das pronutec IP20-Sammelschienen-System gemäss SN EN 61439-1 (2011) ergänzt in Perfektion die TRIVER+ Lastschaltleistenfamilie und bietet eine zukunftssträchtige Lösung unter höchsten Ansprüchen der Arbeitssicherheit nach EN60529 (IP Schutz) und der Schaltanlagennorm EN61439.

Bei Nutzung der neuen TRIVER+ Lastschaltgeräte mit Hakenklemmen bildet sich ein autonomes und berührungssicheres Versorgungssystem.

Das System umfasst im Baukastenprinzip die Sammelschienenträger, die Sammelschienenabdeckungen sowie die Einspeiseklemmen (Abgang oben oder unten) und TRIVER+ Lastschaltgeräte.



**Artikelnummern:**

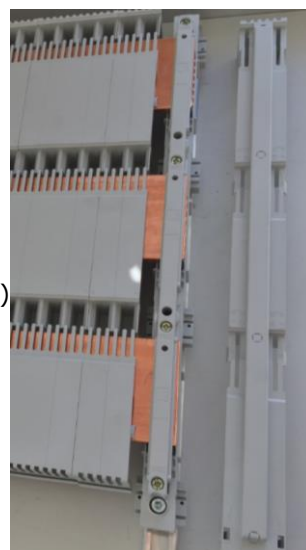
Sammelschienenhalter:	143 531-430	(inkl. 4x 143 531-421 Stützisolatoren)
Schutzabdeckung li./re.:	143 531-431	(Paar links / rechts)
Schutzabdeckung Mitte:	143 531-432	
Schutzabdeckung Feld 50mm:	143 531-433	
Schutzabdeckung Feld 100mm:	143 531-434	

**Für Fragen oder Bestellungen stehen wir Ihnen selbstverständlich gerne zur Verfügung:**

- Ruedi Schärli, Produktverantwortlicher NS: [ruedi.schaerli@pronutec.ch](mailto:ruedi.schaerli@pronutec.ch) oder 041 545 86 71

- Reto Aeschbach, Geschäftsführer: [reto.aeschbach@pronutec.ch](mailto:reto.aeschbach@pronutec.ch) oder 041 545 86 73

<b>Nom du produit:</b>	Système de jeu de barres IP20 Pronutec
<b>Courant nominal:</b>	630A ... 1'800A
<b>Tension nominale Un:</b>	690V (U <sub>i</sub> = 1000V AC / U imp.: 8.0kV)
<b>Espace normalisé:</b>	185/185mm
<b>Norme:</b>	selon EN61439-1 (2011)
<b>Résistance aux court-circuits:</b>	50kA/1s resp. I <sub>pk</sub> max. = 106kA (Jeu de barres 120x10mm, espace 550mm)
<b>Materiel:</b>	Corps de base / protection: UL94 – CTI600 Sans halogène et autoextinguible Profil Cu plat 30/40/60/80/100/120x10mm (Profil Cu = fourni par le client)
<b>Supports:</b>	Supports de base avec espace de 700mm flexibles et librement déplaçables (pas de perçage).



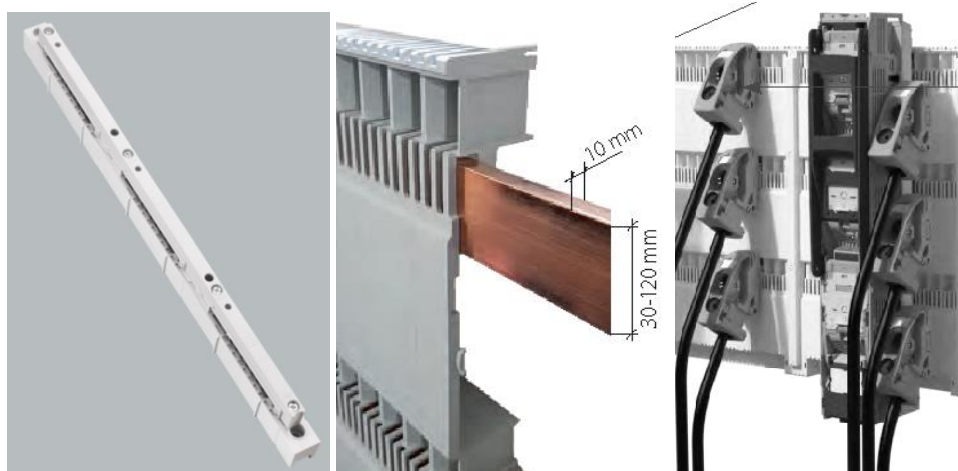
Description:

**Système de jeu de barres protégées IP20 pour installations normalisées:**

Le système de jeu de barres IP20 aux normes SN EN 61439-1 (2011) de Pronutec complète à la perfection la famille des réglettes TRIVER +. Il offre une solution prometteuse pour les exigences les plus strictes en matière de sécurité du travail selon EN60529 (protection IP) et la norme de commutation EN61439.

L'utilisation de ces nouvelles réglettes TRIVER + avec bornes d'accrochage permet d'avoir un système d'alimentation autonome et directement protégé contre les contacts fortuits.

Le système comprend les supports de jeu de barres et les capots de protection, ainsi que les bornes d'alimentation (sortie supérieure ou inférieure) et les réglettes coupe-circuit TRIVER +.



**No. d'article:**

Support de barres:	143 531-430	(Isolateur de support incl. 4x 143 531-421)
Capot de protection g./d.:	143 531-431	(Paire gauche / droite)
Capot de protection milieu:	143 531-432	
Couverture de jeu de barres 50mm:	143 531-433	
Couverture de jeu de barres 100mm:	143 531-434	

**Nous répondons volontiers à vos questions ou demandes d'offres / commandes:**

- Ruedi Schärli, chef de produit BT: [ruedi.schaerli@pronutec.ch](mailto:ruedi.schaerli@pronutec.ch) ou 041 545 86 71
- Reto Aeschbach, directeur général: [reto.aeschbach@pronutec.ch](mailto:reto.aeschbach@pronutec.ch) ou 041 545 86 73