

Kundeninfo September 2019

Produktname: BTHC NH-Sicherungslastschaltleisten 3-polig / horizontal**Nennstrom:** 125A bis 630A**Nennspannung Un:** 500V**Gebrauchskategorie:** AC-22B**Einbauvarianten:** via Sammelschienensystem
oder direkte Tableaumontage**Normabstand:** 60/60 mm**Norm:** nach EN60947-3

Beschreibung:

Die kompakte Lösung für jede horizontale Installation mit BTHC Sicherungslastschaltleisten:

Die neuen 3-poligen, horizontalen PRONUTEC BTHC NH-Sicherungslastschaltleisten sind auf Grundlage sämtlicher Sicherheits- und Funktionalitätsanforderungen designt und entsprechen der Norm EN60947-3. Mit dem breiten Produktspektrum bietet PRONUTEC Lösungen für alle Anforderungsbereiche an. Die PRONUTEC BTHC's stehen in den Grössen NH-000, NH-00, NH-1, NH-2, NH-3 resp. für Bemessungsströme von 2A ... 630A zur Verfügung.

Je nach Anforderung stehen verschiedene Montagemöglichkeiten zur Auswahl:

Montageplatte:



60mm Sammelschienenmontage:



DIN Hutschienenmontage:

**Artikelnummern:**432 110-116 BTHC DIN000 (125A) / Direktmontage, Käfigklemme 1.5-50mm²

432 120-102 BTHC DIN00 (160A) / Direktmontage, M8

432 220-102 BTHC DIN00 (160A) / 60mm Sammelschienenmontage, M8

432 132-013 BTHC DIN1 (250A) / Direktmontage, M10

432 236-013 BTHC DIN1 (250A) / 60mm Sammelschienenmontage, M10

432 142-023 BTHC DIN2 (400A) / Direktmontage, M10

432 246-023 BTHC DIN2 (400A) / 60mm Sammelschienenmontage, M10

432 152-034 BTHC DIN3 (630A) / Direktmontage, M12

432 256-034 BTHC DIN3 (630A) / 60mm Sammelschienenmontage, M12

Für Fragen, Offerten oder Bestellungen stehen wir Ihnen selbstverständlich gerne zur

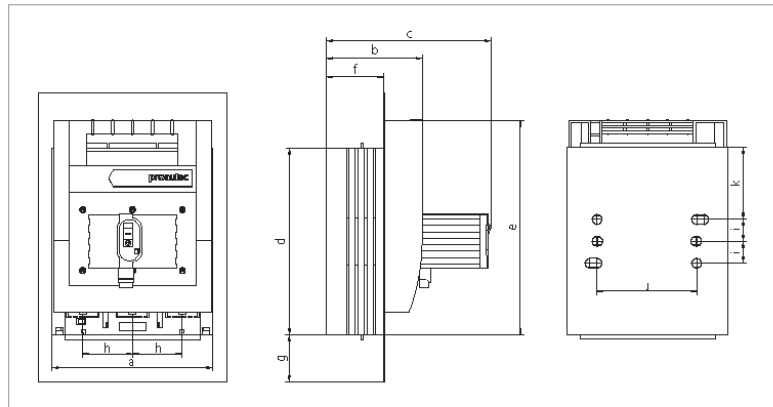
Verfügung:

- Verkauf Innendienst NS:

info@pronutec.ch oder 041 545 86 70- Reto Aeschbach, Geschäftsführer:
545 86 73reto.aeschbach@pronutec.ch oder 041

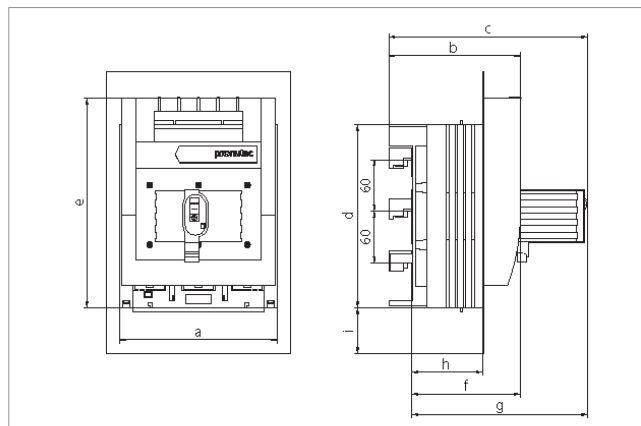
Abmessungen:

Direktmontage:



	a	b	c	d	e	f	g	h	i	j	k
NH 000	89	75	169	140	140	43	35	26	5.25	50	64
NH 00	106	81	175	162	176	45	18	33	12.5	66	62.4
NH 1	184	110	206	214	245	65	53	57	25	114	82
NH 2	210	126	223	255	288	80	29	65	25	130	102.5
NH 3	256	139	236	268	312	95	20	81	25	162	109

Sammelschiienenmontage:



	a	b	c	d	e	f	g	h	i
NH 000	89	119	208	200	200	90	179	60	7
NH 00	106	126	215	200	200	97	186	62	3
NH 1	184	153	242	210	245	126	215	82	53
NH 2	210	170	259	268	294	142	231	97	29
NH 3	256	187	278	286	317	155	246	112	20

Mass c = nur wenn Sicherungsüberwachung in Gerät integriert!

Informations client, septembre 2019**Nom du produit:** Réglettes HPC BTHC 3 pôles / horizontal**Courants nominaux:** 125A à 630A**Tension nominale Un:** 500V**Catégorie d'emploi:** AC-22B**Variantes de montage:** Sur barres de distribution ou montage direct dans tableau**Ecartements:** 60/60 mm**Norme:** Selon EN60947-3

Description :

La solution complète pour chaque installation horizontale avec des réglettes coupe-circuit BTHC :
Les nouvelles réglettes coupe-circuit HPC horizontales BTHC à 3 pôles PRONUTEC sont conçues sur la base de toutes les exigences de sécurité et de fonctionnalités et sont conformes à la norme EN60947-3. Avec sa large gamme de produits, PRONUTEC propose des solutions pour toutes les applications. Les BTHC PRONUTEC sont disponibles dans les tailles NH-000, NH-00, NH-1, NH-2, NH-3, resp. pour les courants nominaux de 2A à 630A.

Les différentes options de montage sont disponibles selon les besoins:

Montage sur plaque:



Montage sur barres de distribution 60mm:



Montage sur rails DIN :

**No. d'articles:**432 110-116 BTHC DIN000 (125A) / Montage sur plaque, borne 1.5-50mm²

432 120-102 BTHC DIN00 (160A) / Montage sur plaque, M8

432 220-102 BTHC DIN00 (160A) / 60mm barres de distribution, M8

432 132-013 BTHC DIN1 (250A) / Montage sur plaque, M10

432 236-013 BTHC DIN1 (250A) / 60mm barres de distribution, M10

432 142-023 BTHC DIN2 (400A) / Montage sur plaque, M10

432 246-023 BTHC DIN2 (400A) / 60mm barres de distribution, M10

432 152-034 BTHC DIN3 (630A) / Montage sur plaque, M12

432 256-034 BTHC DIN3 (630A) / 60mm barres de distribution, M12

Nous répondons volontiers à vos questions ou demandes d'offres / commandes:

- Vente interne BT:

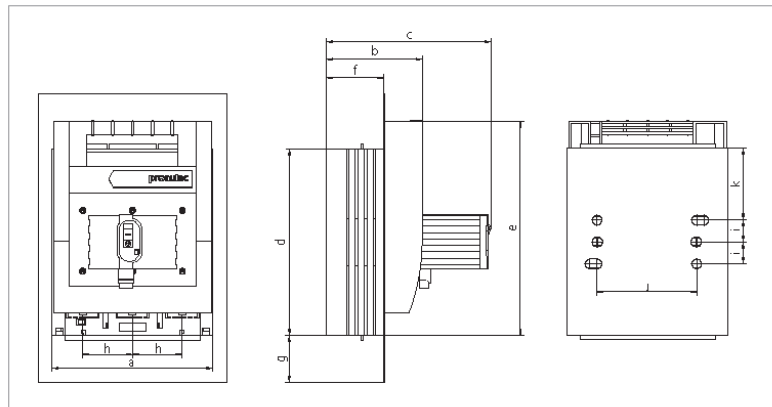
info@pronutec.ch ou 041 545 86 70

- Reto Aeschbach, directeur général:

reto.aeschbach@pronutec.ch ou 041 545 86 73

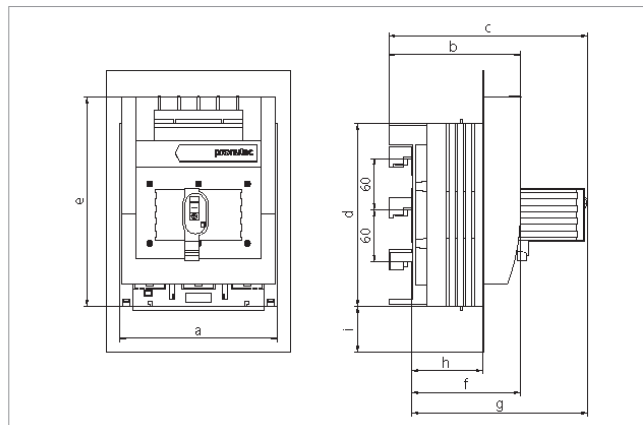
Dimensions:

Montage sur plaque:



	a	b	c	d	e	f	g	h	i	j	k
NH 000	89	75	169	140	140	43	35	26	5.25	50	64
NH 00	106	81	175	162	176	45	18	33	12.5	66	62.4
NH 1	184	110	206	214	245	65	53	57	25	114	82
NH 2	210	126	223	255	288	80	29	65	25	130	102.5
NH 3	256	139	236	268	312	95	20	81	25	162	109

Montage sur barres de distribution 60mm:



	a	b	c	d	e	f	g	h	i
NH 000	89	119	208	200	200	90	179	60	7
NH 00	106	126	215	200	200	97	186	62	3
NH 1	184	153	242	210	245	126	215	82	53
NH 2	210	170	259	268	294	142	231	97	29
NH 3	256	187	278	286	317	155	246	112	20

dimension c = uniquement avec surveillance de fusible intégrée!