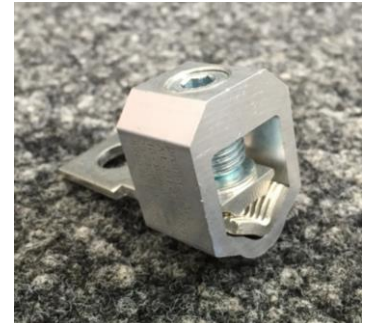


Kundeninfo Juli 2020

Produktname: V - Klemme «klein» 16...95mm² re/rm & 25...120mm² se/sm**Art. Nr. :** 331 847-847 Index 11 (2020)**Typ geprüft nach:** EN 60947-1 (2010) & 60947-7-1 (2012)

- Prüfung der Erwärmung / 8.4.3 & 8.4.5
- Auszugstests / 8.3.3.3

Kabelquerschnitte: Cu und Alu Rundleiter, 16...95mm² (rm / re)
Cu und Alu Sektorleiter, 25...120mm² (sm / se)**In (Nennstrom):** 160A (dauernd)**Einsatz auf:** DIN00 der Lastschaltleisten-Familie TRIVER+ mit V-AnschlussNeutralleiterlasche 143 740-002 (LB M8)
Neutralleiterlasche 552 999-001 (LB M12)
Doppelanschlusslasche / Kamm 553 465-453 (LB M12)**Material:** Aluminium AlSiMg, Kontaktstück verzinkt für Al oder Cu – Leiter Kontaktierung**Schlüsselweite:** neu harmonisiert: SW 6 (M14x1.5) wie alle anderen pronutec Anschlussklemmen**Lieferumfang:** Verpackungseinheiten: 25 / 50 / / 75 / 100 Stk.**Lieferverfügbarkeit:** Ab Lager gem. VPE oder komplettiert auf TRIVER+ DIN00
Gerne finden Sie die Artikeldetails im Webshop

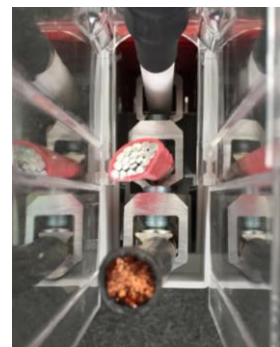
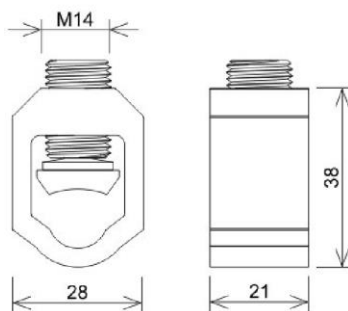
Beschreibung:

Für Individualität bei Kabelquerschnitten: V-Klemme «klein» für Leiter von 16 bis 120 mm²

Mit der Markteinführung der neuen V-Klemme lassen sich noch mehr Kabel-Querschnittsbereiche aus Cu und Al anschliessen. Durch den grossen Querschnittsbereich wird die bisherige Version (Index 10 mit alt: 16...50mm² rm/re resp. 35...95mm² sm / se) durch ein weiterentwickeltes Nachfolgerprodukt mit grossem Mehrwert abgelöst welches sich 1:1 wie der Vorgänger installieren lässt.

Ihr Nutzen:

- Verzinnte Linien- Kontaktierung für Verwendung von Cu- oder Al-Leitern re / rm / se / sm
- Kompatibel mit sämtlichen Kabelquerschnitten / Typen:

**Für Fragen, Offerten oder Bestellungen stehen wir Ihnen selbstverständlich gerne zur Verfügung:**

- Ruedi Schärli, Produktverantwortlicher NS: ruedi.schaerli@pronutec.ch oder 041 545 86 71
- Reto Aeschbach, Geschäftsführer: reto.aeschbach@pronutec.ch oder 041 545 86 73

Informations client, juin 2020

Nom de produit: "Petite" borne en v - 16...95mm² re/rm & 25...120mm² se/sm

N° d'art.: 331 847-847 Index 11 (2020)

Testée selon: EN 60947-1 (2010) & 60947-7-1 (2012)

- Essai à l'échauffement / 8.4.3 & 8.4.5
- Tests d'extraits / 8.3.3.3

Section de câbles: Cu et Alu conducteur rond, 16...95mm² (rm / re)
Cu et Alu conducteur sectoriel, 25...120mm² (sm / se)

In/courant nominal: 160A



Utilisation: DIN00 des familles de réglettes TRIVER+ avec bornes «V»:

Languette de raccordement: 143 740-002 (LB M8)
Languette de raccordement: 552 999-001 (LB M12)
Languette de raccordement en double: 553 465-453 (LB M12)



Matériaux: Aluminium AlSiMg, pièce de contact galvanisé pour la liaison des conducteurs en cuivre ou Alu

Grandeur du clé: harmonisé: SW 6 (M14x1.5) comme tous les autres bornes de pronutec

Disponibilité: Individuellement pour votre stock de pièces interne. Vous trouvez les détails dans notre boutique en ligne:



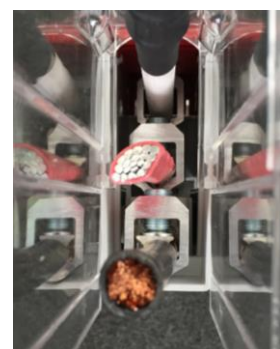
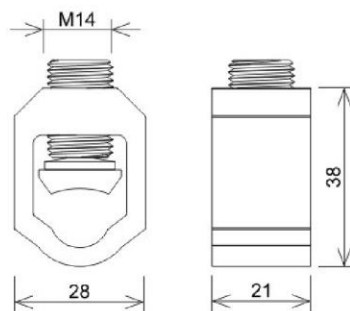
Contenu livraison: unité d'emballage: 25 / 50 / 100 pièces

Disponibilité: Individuellement pour votre stock de pièces interne. Vous trouvez les détails dans notre boutique en ligne.

Description :

Pour l'individualité avec des sections de câble – borne en v « petit » pour 16mm² à 120mm².

Avec le lancement sur le marché de la nouvelle borne en v vous êtes capable d'utiliser plus de sections en Cu ou en Alu qu'avant. L'individualité des sections remplace l'ancienne solution (Index 10 avec 16...50mm² rm/re et 35...95mm² sm / se). Vous recevez un produit fiable avec une grande valeur ajoutée. Ce nouveau produit complémentaire est capable de remplacer 1:1 l'ancien produit dans les installations.



Nous répondons volontiers à vos questions ou demandes d'offres / commandes:

- Ruedi Schärli, chef de produit BT: ruedi.schaerli@pronutec.ch ou 041 545 86 71
- Reto Aeschbach, directeur général: reto.aeschbach@pronutec.ch ou 041 545 86 73