

Kundeninfo Januar 2021

**Produktname:** S6 Lasttrennschalter Telergon

**Art. Nr. :**

144 125-003:	1250A 3-polig / Typ S6-12503PSO
144 125-004:	1250A 4-polig / Typ S6-12503NSO
144 160-003:	1600A 3-polig / Typ S6-16003PSO
144 160-004:	1600A 4-polig / Typ S6-16003NSO
144 180-003:	1800A 3-polig / Typ S6-18003PSO
144 180-004:	1800A 4-polig / Typ S6-18003NSO
144 200-003:	2000A 3-polig / Typ S6-20003PSO
144 200-004:	2000A 4-polig / Typ S6-20003NSO



**Typprüfungen:** nach EN60947-3 (Lasttrennschalter)

**Nennstrom In :** 1250A / 1600A / 1800A ... 2000A (ab Sommer 2021)

**Schaltklasse:** gem. sep. Produktdatenblatt Webshop

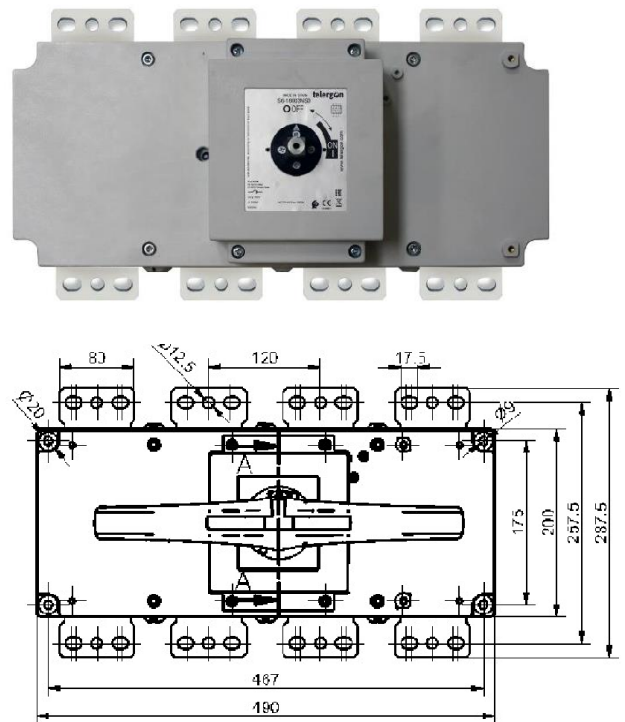
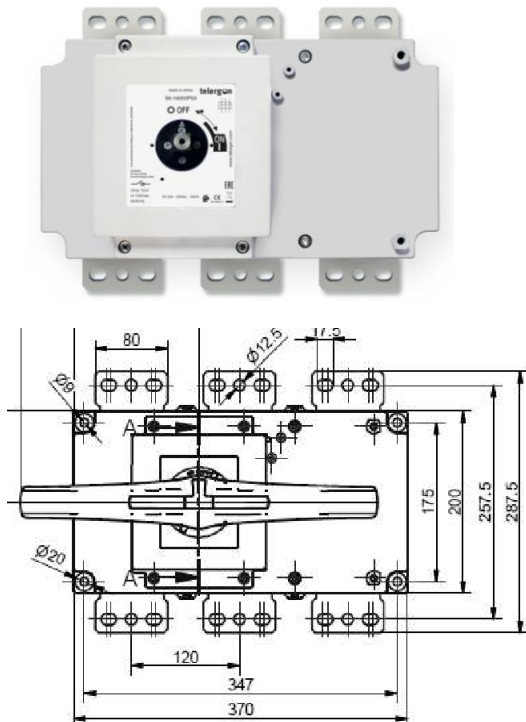
**Lieferumfang:** S6 Lasttrennschalter inkl. aufgesetzter Handhabe  
Ohne Anschlussraumabdeckungen  
Optional Endschalter sowie Türkupplungen erhältlich



**Lieferverfügbarkeit:** Ab Lager als Einzelstück - gerne finden Sie die Artikel details im Webshop

Beschreibung:

Neuprodukt aus der Gorlan Gruppen eigenen Lasttrennerfabrik von Telergon. Neueste Technologie in kompakter Form auch als valable 1:1 Austauschalternative in der Starkstromverteilung:



**Für Fragen, Offerten oder Bestellungen stehen wir Ihnen selbstverständlich gerne zur Verfügung:**

- Ruedi Schärli, Produktverantwortlicher NS: [ruedi.schaerli@pronutec.ch](mailto:ruedi.schaerli@pronutec.ch) oder 041 545 86 71

- Reto Aeschbach, Geschäftsführer: [reto.aeschbach@pronutec.ch](mailto:reto.aeschbach@pronutec.ch) oder 041 545 86 73

Informations client, janvier 2021

**Nom du produit:** Sectionneur de charge S6 Telergon

**N° d'art.:** 144 125-003: 1250A 3-polig / Typ S6-12503PSO  
144 125-004: 1250A 4-polig / Typ S6-12503NSO

144 160-003: 1600A 3-polig / Typ S6-16003PSO  
144 160-004: 1600A 4-polig / Typ S6-16003NSO

144 180-003: 1800A 3-polig / Typ S6-18003PSO  
144 180-004: 1800A 4-polig / Typ S6-18003NSO

144 200-003: 2000A 3-polig / Typ S6-20003PSO  
144 200-004: 2000A 4-polig / Typ S6-20003NSO

**Testé selon:** EN60947-3 (Sectionneur de charge)

**Courant nominal In:** 1250A / 1600A / 1800A ... 2000A (vers l'été 2021)

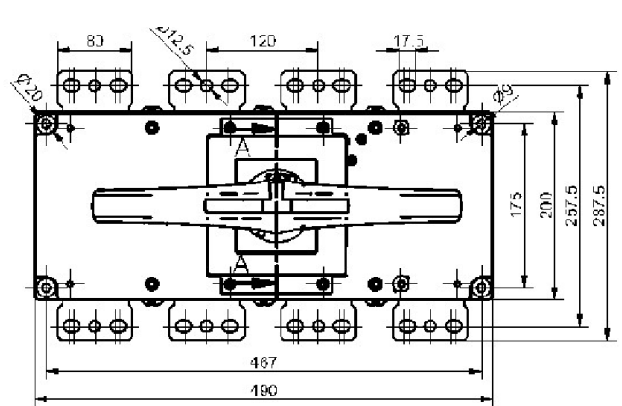
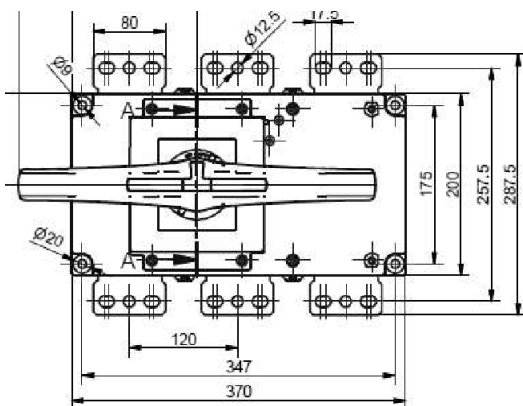
**Cat. d'utilisation:** selon la fiche technique dans la boutique en ligne

**Contenu livraison:** Sectionneur de charge S6 avec poignée directe incluse  
Sans capots de protection  
Contacts auxiliaire ou accrochage des portes possible

**Disponibilité:** Disponible par unité avec accessoires. Également dans la boutique en ligne.

Description:

Nouveau produit de la fabrique de sectionneur de charge Telergon du groupe Gornan. Alternative valable (remplacement 1:1) dans la distribution d'énergie et des installations de couplage à basse tension.



**Nous répondons volontiers à vos questions ou demandes d'offres / commandes:**

- Ruedi Schärli, chef de produit BT: [ruedi.schaerli@pronutec.ch](mailto:ruedi.schaerli@pronutec.ch) ou 041 545 86 71

- Reto Aeschbach, directeur général: [reto.aeschbach@pronutec.ch](mailto:reto.aeschbach@pronutec.ch) ou 041 545 86 73