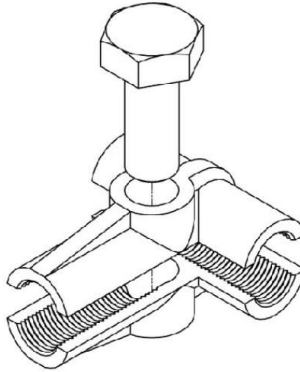


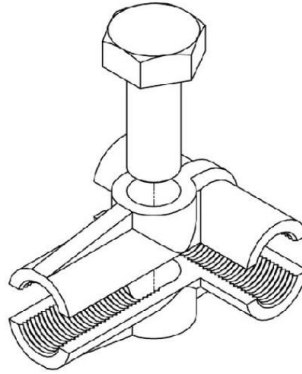
Kundeninfo April 2021

**Produktname:** T-Ringerdverbinder für Stationen Erdungen / zu Rundkupfer**Art. Nr.:****331 032-011** T-Ringverbinder teilbar  $\varnothing$ 8mm &  $\varnothing$ 10mm**Typprüfungen:**Kurzschluss geprüft nach EN62271-1 Ziff. 6.6  
Idyn1: 17.3kA / Idyn2: 24.8kA  
→ 2.5 fache Überhöhung / 1s!**Produktname:** Erdband-Set komplett**Art. Nr.:****331 900-180** Erdbandset 90/50mm<sup>2</sup> komplLänge Total: 18.0m  
- Cu-Erdband 30x3mm, blank  
Länge: 14.5m  
- Cu T-Seil 50mm<sup>2</sup>:  
Länge: 3.5mÜbergang Erdband / T-Litze überschrumpft,  
geliefert in EUP Grösse gerollt**Einsatzort:**In el. Anlagen wie Trafostationen / Verteilcabinen und Schaltgerätekombinationen etc.  
zur Ringerdung von Betriebsmitteln / metallischen Gehäusen etc.**Lieferverfügbarkeit:** Als 25'er, 50'er oder 100'er Packungen**Beschreibung:****Die sichere und schnelle Erdungslösung für höchste Personen -/ und Anlagensicherheit:**

Die Ringerdverbinder - Familie wurde neu entwickelt, erfolgreich abgeprüft und erfüllt höchste Ansprüche an aktuelle Normengrundlagen und macht die Personen-/ und Anlagensicherheit zum Selbstverständnis.

**Für Fragen oder Bestellungen stehen wir Ihnen selbstverständlich gerne zur Verfügung:**- Ruedi Schärli, Produktverantwortlicher NS: [ruedi.schaerli@pronutec.ch](mailto:ruedi.schaerli@pronutec.ch) oder 041 545 86 71- Reto Aeschbach, Geschäftsführer: [reto.aeschbach@pronutec.ch](mailto:reto.aeschbach@pronutec.ch) oder 041 545 86 73**NEU IM  
SORTIMENT**

Informations client, avril 2021

**Nom du produit:** Connecteur "T" de mise à terre pour cuivre rond  $\varnothing 8\text{mm}$  &  $\varnothing 10\text{mm}$ **N° d'art.:****331 032-011** Connecteur en T 180° pour cuivre rond  $\varnothing 8\text{mm}$  et  $\varnothing 10\text{mm}$ **Type de test:** Testé en court-circuit selon EN62271-1 chiffre 6.6  
Idyn1: 17.3kA / Idyn2: 24.8kA  
→ facteur 2.5 du Ith / 1s!**Nom du produit:** Jeu de bande de mise à terre complet**Art. Nr.:****331 900-180** jeu de bande de mise à terre 90/50mm<sup>2</sup> complLongueur totale: 18.0m  
- Bande de mise à terre Cu 30x3mm, brut  
longueur : 14.5m  
- Câble Cu T 50mm<sup>2</sup>:  
longueur : 3.5m

Transition, bande de mise à terre / câble, isolée avec gaine thermo rétractable

Livrés roulé en format EUP

**Utilisation:** Dans les systèmes électriques tels que les postes de transformation, ensembles d'appareillage de commutation, la mise à la terre des équipements etc.**Livraison:** par paquets de 25, 50 ou 100 pièces**Description:****La solution de mise à terre sûre et rapide pour la plus haute sécurité personnelle et des systèmes:**  
La famille de connecteurs pour le bouclage de mise à terre a été récemment développée et testée avec succès. Elle répond aux exigences les plus élevées des normes actuelles et fait une évidence pour la sécurité.**Nous répondons volontiers à vos questions ou demandes d'offres / commandes:**

- Ruedi Schärli, chef de produit BT: [ruedi.schaerli@pronutec.ch](mailto:ruedi.schaerli@pronutec.ch) ou 041 545 86 71
- Reto Aeschbach, directeur général: [reto.aeschbach@pronutec.ch](mailto:reto.aeschbach@pronutec.ch) ou 041 545 86 73

**NEU IM  
SORTIMENT**