



Kundeninfo Mai 2023

**Produktname:** TOGA BPnN Stromwandler – Familie zu pronutec TOGA Trafoklemmen & Hauben

Art. Nr.:	Ungeiecht:			
143 208-025	250/5A	2.5VA	Kl. 0.5S	
143 208-060	600/5A	2.5VA	Kl. 0.5S	
143 208-100	1000/5A	2.5VA	Kl. 0.5S	
143 208-026	250/5A	2.5VA	Kl. 0.2	
143 208-066	600/5A	2.5VA	Kl. 0.2	
143 208-106	1000/5A	2.5VA	Kl. 0.2	

Standard Litzenlänge = 6m, 2.5mm<sup>2</sup> Leiterquerschnitt  
Leiterfarbe S1/S2 = schwarz

**Norm:** nach EN61869-1 & 2

**Einbau:** Direkt integrierbare Einbauwandler für Trafobolzen M12 / M20 / M30x2 passend zur pronutec TOGA Trafoklemmen & Abdeckhauben Familie

Beschreibung:

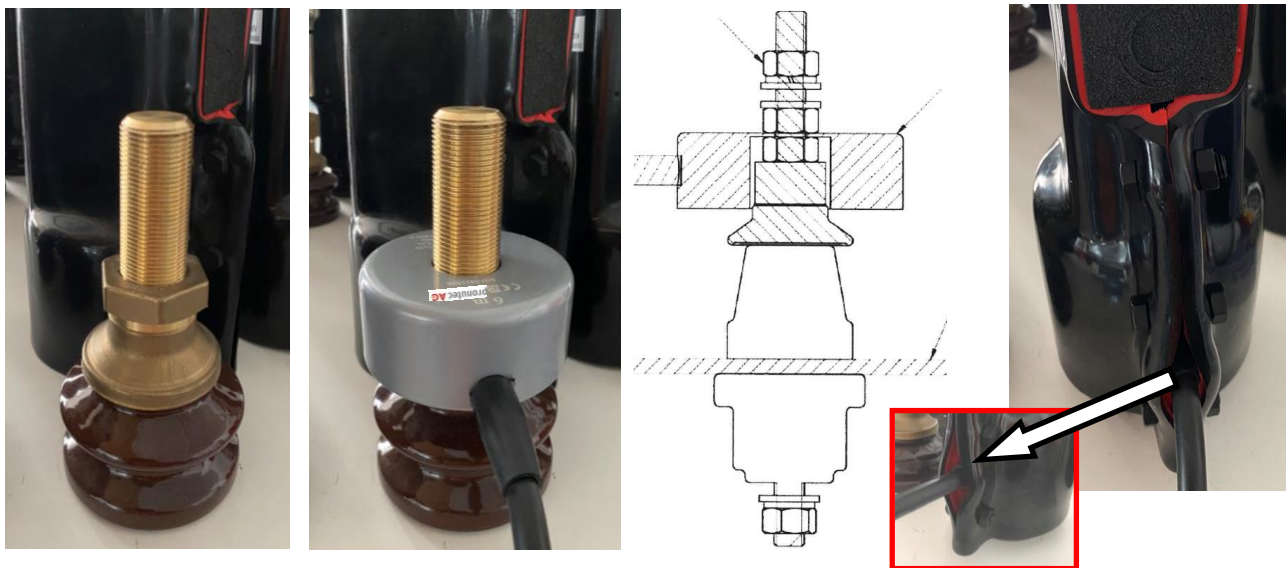
**Modularität und pfiffiges Neudesign für flexiblen Einsatz direkt auf dem Verteiltransformator:**

Die neuen Stromwandler zur pronutec TOGA (Transformator optimaler Geräte Anschluss) Produktfamilie zeichnen sich durch höchste Modularität und hohe Passform aus. Sie können serienmässig in sämtliche Standard Verteiltransformatoren bis und mit M30x2 Bolzengewinde (1000kVA NISV) direkt unter die Trafoklemme und sauber abgedeckt / isoliert unter die Abdeckhaube montiert werden.

Die passgenaue Lage des Stromwandlers ohne Erhöhung der Gesamtkonstruktion noch Beeinflussung der Trafokonstruktion sorgt für eine rüttelfeste Einbauposition ohne Unterbrechung des Transformator Hauptstrompfades. Die Konstruktion ermöglicht die einfache Ergänzung einer 3-/ oder 4-phasigen Messung direkt am Verteiltransformator und verschafft dem Anwender damit eine maximale Flexibilität wie auch Rückwärtskompatibilität.

Die variabel einhängbaren Gehäuse sorgen für Ordnung auf dem Trafodeckel und ermöglichen eine sichere Abschottung des Messkreises zum harschen Umfeld.

Detailansichten:



Für Fragen oder Bestellungen stehen wir Ihnen selbstverständlich gerne zur Verfügung:

- Ruedi Schärli, Produktverantwortlicher NS: [ruedi.schaerli@pronutec.ch](mailto:ruedi.schaerli@pronutec.ch) oder 041 545 86 71
- Reto Aeschbach, Geschäftsführer: [reto.aeschbach@pronutec.ch](mailto:reto.aeschbach@pronutec.ch) oder 041 545 86 73

Informations client, mai 2023

**Nom du produit:** TOGA BPnN transformateurs de courant – famille de bornes et capots type TOGA:

N° d'art.:	Non-étalonné:		
	143 208-025	250/5A	2.5VA
143 208-060	600/5A	2.5VA	KI. 0.5S
143 208-100	1000/5A	2.5VA	KI. 0.5
143 208-026	250/5A	2.5VA	KI. 0.2
143 208-066	600/5A	2.5VA	KI. 0.2
143 208-106	1000/5A	2.5VA	KI. 0.2

Longueur des câbles de raccordement = 6m, section 2.5mm<sup>2</sup>  
Couleur des câbles S1/S2 = noir

**Standard:** selon EN61869-1 & 2

**Montage:** Transformateur de courant directement intégré sur les bornes du transfo avec M12, M20 et M30x2 jusqu'à 1000kVA ORNI. Convient à la famille pronutec de TOGA bornes de transformateur et de capots de protection.

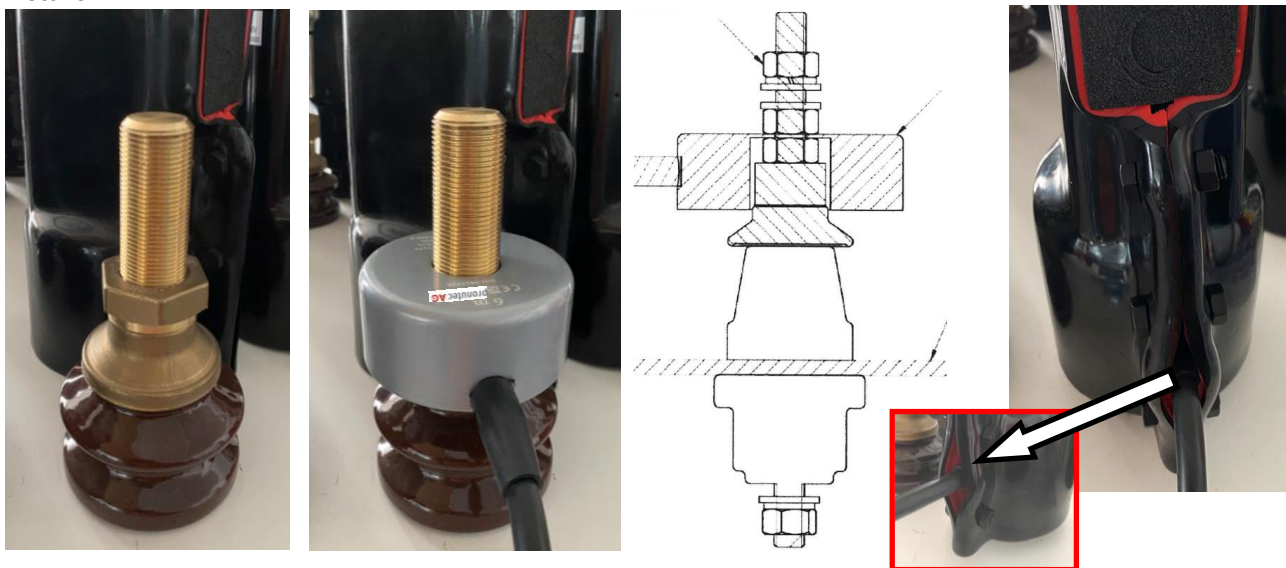
Description:

### Modularité et nouveau design astucieux pour une utilisation flexible directement sur le transformateur de distribution:

Les nouveaux transformateurs de courant de la famille de produits pronutec TOGA se distinguent par une modularité maximale et une grande adaptabilité. Ils peuvent être montés en série dans tous les transformateurs de distribution standard avec un filetage de boulon M12, M20 et M30x2 (1000kVA ORNI) directement sous la borne du transformateur et proprement recouverts / isolés sous le capot de protection. La position précise du transformateur de courant sans augmentation de la construction globale ni influence sur la construction du transformateur assure une position de montage résistante aux vibrations sans interruption du trajet de courant principal du transformateur. La construction permet d'ajouter facilement une mesure triphasée ou quadriphasée directement sur le transformateur de distribution, offrant ainsi à l'utilisateur un maximum de flexibilité et de rétrocompatibilité.

Les boîtiers à accrochage variable assurent l'ordre sur le couvercle du transformateur et permettent un cloisonnement sûr du circuit de mesure par rapport à l'environnement difficile.

Détails:



Nous répondons volontiers à vos questions ou demandes d'offres / commandes:

- Ruedi Schärli, chef de produit BT: [ruedi.schaerli@pronutec.ch](mailto:ruedi.schaerli@pronutec.ch) ou 041 545 86 71
- Reto Aeschbach, directeur général: [reto.aeschbach@pronutec.ch](mailto:reto.aeschbach@pronutec.ch) ou 041 545 86 73



NEU IM  
SORTIMENT