



pronutec AG

telergon
gorlan

**S7 – Hochleistungs-Lasttrennschalter
160...500A-1500V DC**

**S7 – Interrupteur-sectionneur haute performance
160...500A-1500V DC**





S7 – Hochleistungs-Lasttrennschalter S7 – Interrupteur-sectionneur haute performance



S7
MAGiC
PATENTED TECHNOLOGY

▶ DC-Hochleistungs- Lasttrennschalter

Ein neuer leistungsstarker DC-Lasttrennschalter, der 160...500A – 1500V DC (750V DC pro Pol) leisten kann.

S7 basiert auf der innovativen, patentierten Telergon Magic-Technologie und ist das Ergebnis jahrelanger Forschung unseres Forschungs- und Entwicklungsteams sowie der Erfahrung, die wir seit 2006 als führender Anbieter von DC-Schaltgeräten für Photovoltaikanlagen gesammelt haben.

▶ Kompakte Bauweise

Möglichkeit der frontalen oder seitlichen Bedienung. Es ist kompatibel mit einer breiten Palette von Zubehörteilen.

Bis zu 500A bei 1500V DC in einem 2-poligen Trennschalterlast mit einer sehr kleinen Stellfläche.

▶ Maximale Leistung

Maximale Leistung durch rotierendes, zweipoliges Trennen mit hoher Geschwindigkeit.

Geringst Energieverluste bei Vollast und niedrige Wärmeabgabe.

▶ Interrupteur-sectionneur haute performance

Nouvel interrupteur-sectionneur à haute performance capable d'atteindre 160...500A - 1500 V DC (750V DC par pôle)

Basé sur la technologie innovante brevetée Telergon Magic, le S7 est le résultat exceptionnel des recherches de notre équipe R&D. Cette innovation s'appuie notamment sur notre expertise acquise en tant que fabricant spécialiste d'interrupteurs-sectionneurs DC pour les centrales solaires depuis 2006.

▶ Conception compacte

Possibilité d'utilisation frontale ou latérale. Il est compatible avec une large gamme d'accessoires.

Jusqu'à 500A - 1500V DC dans un véritable interrupteur-sectionneur 2P dans un encombrement très réduit.

▶ Performance électrique maximisée

Le sectionnement rotatif de l'interrupteur est très efficace, doublé sur chaque pôle.

Grâce à sa grande vitesse de séparation, les pertes d'énergie et les dégagements de chaleur sont minimes.

S7 – Hochleistungs-Lasttrennschalter S7 – Interrupteur-sectionneur haute performance



▶ Ein hohes Mass an Sicherheit

Starker Federmechanismus und bewegliche Magnete, welche die Lichtbogenextinguierung erheblich verbessert.

▶ Niveau de sécurité élevé

Un mécanisme à deux ressorts soutient la manoeuvre manuelle. Les aimants mobiles très puissants, optimisent l'extinction de l'arc électrique.

▶ Einfache Installation und Wartung

Ein geringer Platzbedarf, mehrere Montagekonfigurationen und eine nicht polarisierte Verdrahtung tragen dazu bei, die Installationszeit und den Platzbedarf zu optimieren.

▶ Facile à installer et à entretenir

En plus d'offrir un format compact, le S7 s'installe dans toutes les positions. La distance entre les phases est surdimensionnée pour permettre une haute capacité de connexion.

▶ Lange Lebensdauer

Hohes Ausschaltvermögen hilft, den Kontaktverschleiß zu reduzieren.

▶ Longue durée de vie

La déconnexion rapide réduit de façon considérable l'usure des contacts.

▶ Geeignet für extreme Umgebungen

Keine Reduktionsfaktoren bis zu 70 °C

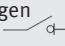
▶ Adapté aux conditions extrêmes

Pas de facteur de réduction jusqu'à 70 °C



S7 – Hochleistungs-Lasttrennschalter S7 – Interrupteur-sectionneur haute performance

► Technische Merkmale nach EN60947-3 Caractéristiques techniques selon EN60947-3

ELEKTRISCHE EIGENSCHAFTEN CARACTÉRISTIQUES ÉLECTRIQUES	Typ Type	160A	200A	250A	315A	400A	500A
Bemessungsbetriebsspannung Tension de service assignée	Ue (V DC)	1500	1500	1500	1500	1500	1500
Bemessungsstrom Courant de service assigné	Ie (A)	160	200	250	315	400	500
Bemessungsisolationsspannung Tension d'isolation assignée	Ui (V DC)	1500	1500	1500	1500	1500	1500
Bemessungskurzschlussleistung (peak)  Courant assigné de fermeture en court-circuit	Icm (kA)	10	10	10	10	10	10
Gebrauchskategorie Catégorie d'emploi	-	DC-21B					
Bemessungseinschaltvermögen Pouvoir d'enclenchement assigné	I (A)	160	200	250	315	400	500
Bemessungsausschaltvermögen Pouvoir de coupure assigné	I (A)	160	200	250	315	400	500
Bemessungsstossspannung Tension de choc assignée	(Uimp/ kV)	12.0	12.0	12.0	12.0	12.0	12.0
Elektrische Lebensdauer (Schaltspiele) Durée de vie électrique (cycles de manoeuvres)	n	> 200	> 200	> 200	> 200	> 200	> 200
Mechanische Lebensdauer Kat. B Durée de vie mécanique cat. B	n	1600	1600	1600	1000	1000	1000
Berührungsschutz Protection au contact		offen ouvert					
Anschlusskapazität max. Capacité de connection max.		2x (4x40)					
Zertifizierung Certification		IEC60947-1 & -3					
Nennquerschnitt Kabel max. Section câble max.	mm ²	300	300	300	300	300	300
Höhe Hauteur	Sammelschiene jeu de barres	mm	min. 3 max. 4	min. 3 max. 4	min. 3 max. 4	min. 3 max. 4	min. 3 max. 4
Länge max. Longueur max.		mm	40	40	40	40	40
Schrauben Vis		M10	M10	M10	M10	M10	M10
Max. Verlustleistung bei 100% Ith nach EN60269-2 Perte d'énergie dissipée max. pour 100% Ith selon EN60269-2	Pv (W)	4	5	8	13	21	33
Gewicht Poids	kg	3.0					

S7 – Hochleistungs-Lasttrennschalter

S7 – Interrupteur-sectionneur haute performance



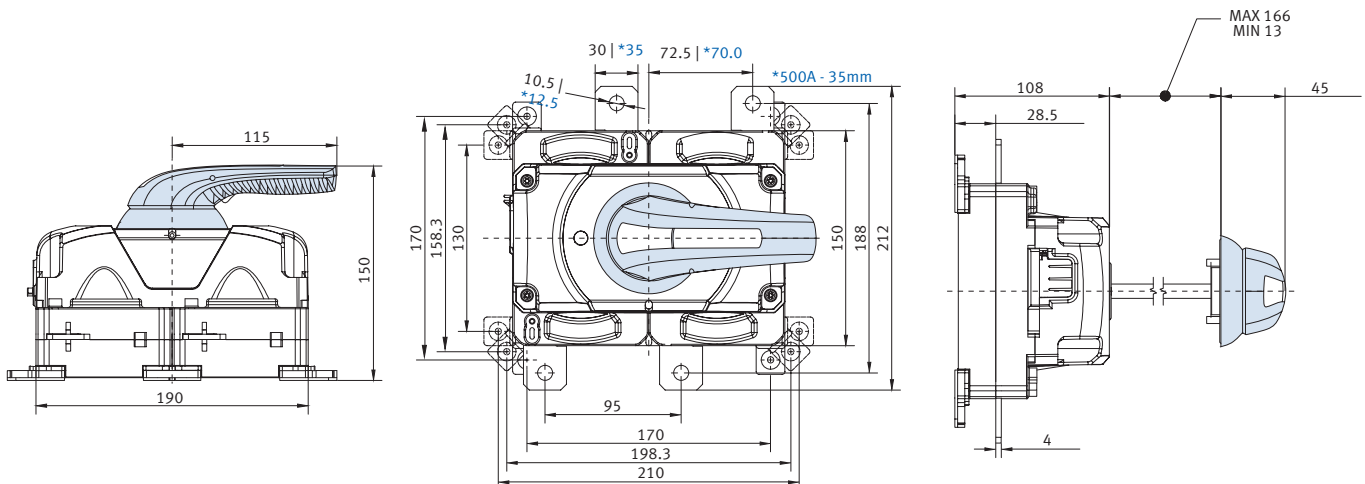
► S7 – Hochleistungs-Lasttrennschalter, frontal

S7 – Interrupteur-sectionneur haute performance, commande frontale

Angaben zum Lasttrennschalter / Informations sur l'`interrupteur-sectionneur

Artikelnummer Art. no	Ausführung Construction
144 700-160	Hochleistungs-Lasttrennschalter, frontal, 160A Interrupteur-sectionneur haute performance, commande frontale, 160A
144 700-200	Hochleistungs-Lasttrennschalter, frontal, 200A Interrupteur-sectionneur haute performance, commande frontale, 200A
144 700-250	Hochleistungs-Lasttrennschalter, frontal, 250A Interrupteur-sectionneur haute performance, commande frontale, 250A
144 700-315	Hochleistungs-Lasttrennschalter, frontal, 315A Interrupteur-sectionneur haute performance, commande frontale, 315A
144 700-400	Hochleistungs-Lasttrennschalter, frontal, 400A Interrupteur-sectionneur haute performance, commande frontale, 400A
144 700-500	Hochleistungs-Lasttrennschalter, frontal, 500A Interrupteur-sectionneur haute performance, commande frontale, 500A

* erhältlich auch in UL98B Export Zertifizierung, 250 - 500A, Isolationsspannung 1500V DC, Kurzschlussstrom 10kA
disponible aussi selon la certification UL98B Export, 250 - 500A, tension d'isolation 1500V DC, courant de court-circuit 10kA



S7 – Hochleistungs-Lasttrennschalter S7 – Interrupteur-sectionneur haute performance

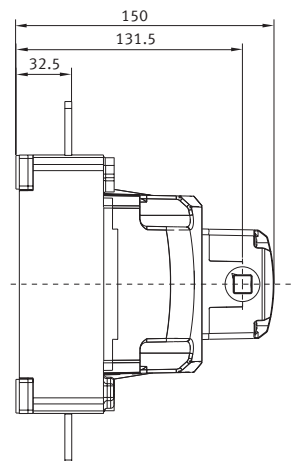
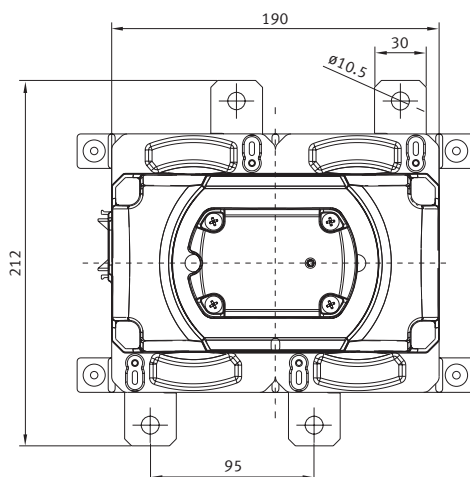
- ▶ S7 – Hochleistungs-Lasttrennschalter, seitlich
S7 – Interrupteur-sectionneur haute performance, commande latérale



Angaben zum Lasttrennschalter / Informations sur l'interrupteur-sectionneur

Artikelnummer Art. no	Ausführung Construction
144 701-160	Hochleistungs-Lasttrennschalter, seitlich, 160A Interrupteur-sectionneur haute performance, commande latérale, 160A
144 701-200	Hochleistungs-Lasttrennschalter, seitlich, 200A Interrupteur-sectionneur haute performance, commande latérale, 200A
144 701-250	Hochleistungs-Lasttrennschalter, seitlich, 250A Interrupteur-sectionneur haute performance, commande latérale, 250A
144 701-315	Hochleistungs-Lasttrennschalter, seitlich, 315A Interrupteur-sectionneur haute performance, commande latérale, 315A
144 701-400	Hochleistungs-Lasttrennschalter, seitlich, 400A Interrupteur-sectionneur haute performance, commande latérale, 400A
144 701-500	Hochleistungs-Lasttrennschalter, seitlich, 500A Interrupteur-sectionneur haute performance, commande latérale, 500A

* erhältlich auch in UL98B Export Zertifizierung, 250 - 500A, Isolationsspannung 1500V DC, Kurzschlussstrom 10kA
disponible aussi selon la certification UL98B Export, 250 - 500A, tension d'isolation 1500V DC, courant de court-circuit 10kA



Zubehör S7 – Hochleistungs-Lasttrennschalter

Accessoires pour S7 – Interrupteur-sectionneur haute performance



Artikel Art.	Artikelnummer Art. no	Normgrösse / Typ Type	Bemerkung Remarque
-----------------	--------------------------	--------------------------	-----------------------

Direktantrieb Commande directe	144 999-070	DS-SI11	
-----------------------------------	-------------	---------	--



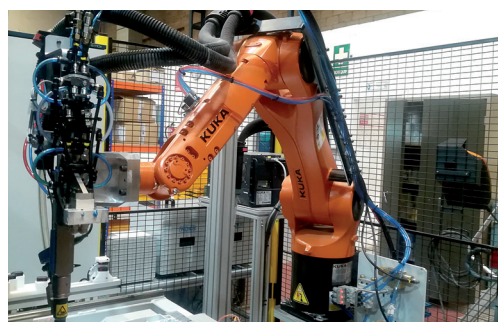
Verlängerte Achse Axe de prolongement pour commande	144 999-071	DS-SA11	
---	-------------	---------	--



Hilfskontakte Contacts auxiliaires	144 999-074	DM-AU11	Anzeige der Erdstellung 1NA+1NC Indication de la position de la terre 1NA+1NC
---------------------------------------	-------------	---------	--



Abstandshalter / Befestigungsklammern Entretoises / Supports de montage	144 999-072	DS-EL11	
--	-------------	---------	--



Führend in der Elektromechanik

Telergon ist der Schalter-Spezialist, der die Bedürfnisse seiner Kunden durch Forschung, Design, Herstellung und Vermarktung von Produkten und Lösungen für das elektrische Schalten von Niederspannungsstrom in Industriemärkten, Energieverteilungen und erneuerbare Energieanwendungen.

Als innovatives und kundenorientiertes Unternehmen verfügt Telergon über 65 Jahre Erfahrung mit Absatzmärkten in über 100 Ländern. Die Firma hält weiter an F & E fest, um die Zukunft der Branche zu fördern. Daher verfügt Telergon über eine breite Palette von Standardprodukten, entwickelt aber auch kundenspezifische Lösungen.

Produkte

- Nockenschalter & Schalter
- Lasttrennschalter (manuell und motorisiert)
- Sicherungsschalter
- Lastschalter (manuell und motorisiert)
- DC-Schalter

Leaders dans le domaine de l'ingénierie électromécanique

Telergon est le fabricant spécialiste d'interrupteurs et commutateurs pour les installations électriques à basse tension. Ses produits électromécaniques sont particulièrement adaptés aux projets de ses clients dans les secteurs de l'industrie, des fournisseurs d'électricité, du ferroviaire et des énergies renouvelables.

Pour anticiper et satisfaire les besoins de ses clients, Telergon mise avant tout sur l'innovation et la R&D. L'entreprise propose aujourd'hui une gamme complète d'interrupteurs-sectionneurs, d'inverseurs de source et de commutateurs sur catalogue. Elle offre aussi un service de fabrication sur mesure selon ses critères établis.

Produits

- Commutateurs et commutateurs à came
- Interrupteurs-sectionneurs (manuels et motorisés)
- Interrupteurs à fusible
- Interrupteurs (manuels et motorisés)
- Commutateurs DC

Firmengruppe Groupe d'entreprises



Eine Unternehmensgruppe mit Werten

Die Gorlan Team Gruppe bündelt die Bemühungen der einzelnen Unternehmen zu einer Einheit. Mit einer gemeinsamen Unternehmensphilosophie und gemeinsamen Wertvorstellungen ermöglicht die Gorlan Team Gruppe die Weiterentwicklung der einzelnen Unternehmen in eine gemeinsame Richtung.

Gorlan, un groupe qui grandit ensemble

Les entreprises qui constituent le groupe Gorlan s'unissent pour avancer dans une même direction. Elles répondent à une philosophie de groupe commune dans un esprit de mutualisation et de collaboration. Cette unité nous permet d'offrir à nos clients des gammes de produits et un service global encore plus performants.

gorlan

pronutec
gorlan

telergon
gorlan

plastibor
gorlan

merytronic
gorlan

oinaselec
gorlan

pronutec GmbH
gorlan

pronutec AG

gorlan
shanghai

gorlan
polska

otripus
gorlan

ETI PV-Sicherungen Fusibles photovoltaïques ETI



Artikel Art.	Artikelnummer Art. no	Anschluss- querschnitt Taille nominale	Bemerkung Remarque
Sicherungssockel Socle à fusible	002 540-201	15-25A	Sicherungssockel bis 25A / DC 1p nach IEC 60947-1, IEC 60947-3 zum Schutz von PV-Modulen socle à fusible jusqu'à 25A / DC 1p selon IEC 60947-1, IEC 60947-3 - protection fusible photovoltaïque
PV-Sicherung Fusible photovoltaïque	002 625-112	15A	CH10x38 gPV 15A/1000V DC nach IEC 60269-6 zum Schutz von PV-Modulen CH10x38 gPV 15A/1000V DC selon IEC 60269-6 - fusible photovoltaïque
PV-Sicherung Fusible photovoltaïque	002 625-085	20A	CH10x38 gPV 20A/1000V DC nach IEC 60269-6 zum Schutz von PV-Modulen CH10x38 gPV 20A/1000V DC selon IEC 60269-6 - fusible photovoltaïque
PV-Sicherung Fusible photovoltaïque	002 625-139	25A	CH10x38 gPV 25A/1000V DC nach IEC 60269-6 zum Schutz von PV-Modulen CH10x38 gPV 25A/1000V DC selon IEC 60269-6 - fusible photovoltaïque





