

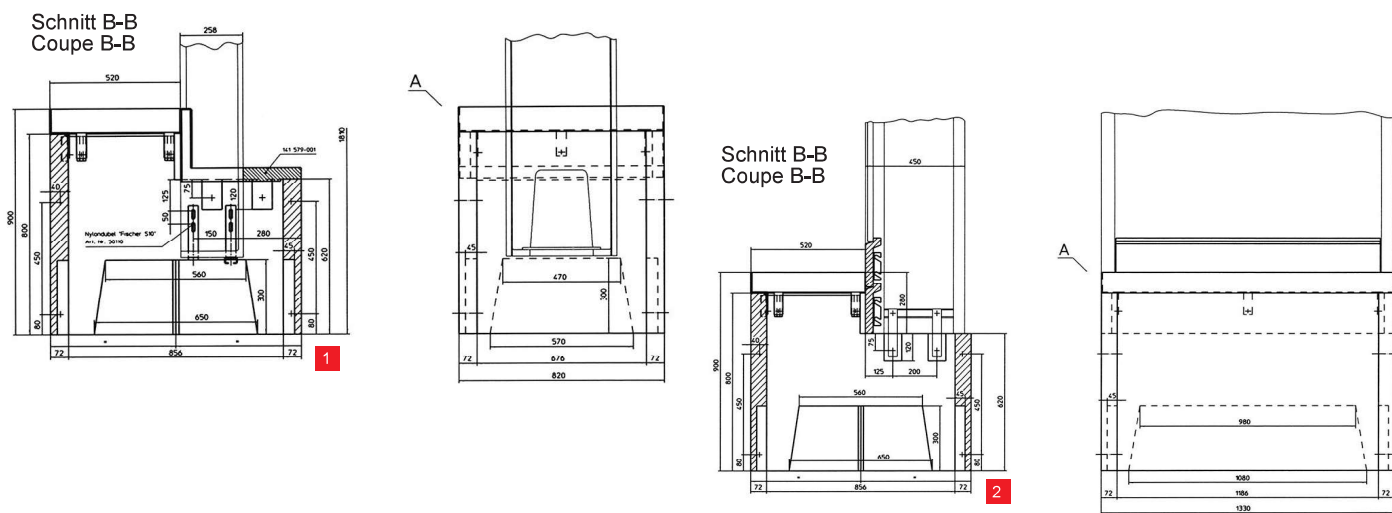
**FERTIGFUNDAMENT MIT SCHACHT  
ZU FILENIT-KABELVERTEILKABINE (FVK)**

**FONDATION AVEC CHAMBRE DE TIRAGE  
POUR ARMOIRES DE DISTRIBUTION FILENIT**

# Fertigfundament FS 1 / FVK 00 / FS 2

## Fondation FS 1 / FVK 00 / FS 2

**2er tiefe des Fundaments (520 mm begehbar)**  
**Fondation à 2 éléments (520 mm praticable)**



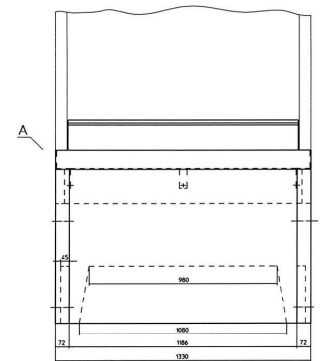
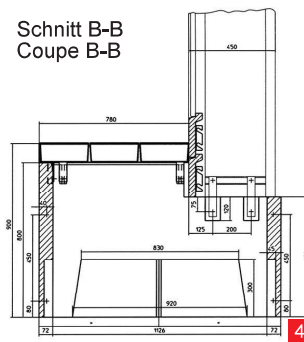
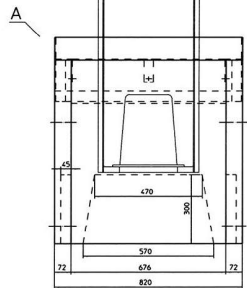
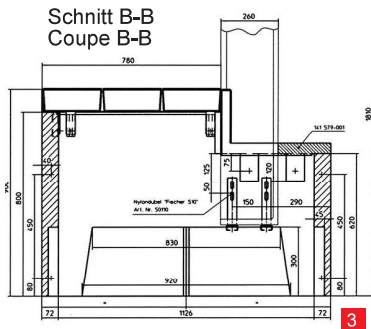
Art.-Nr. Art. no	Beschreibung Description	Abdeckung Couvercle		befahrbar carrossable
141 037-023.1	Fertigfundament FS1 / FVK00* Fondation FS1 / FVK00*	Stahl feuerverzinkt acier galvanisé	2-teilig 2-éléments	1t 1t
141 037-021.1	Fertigfundament FS1 / FVK1 Fondation FS1 / FVK1	Stahl feuerverzinkt acier galvanisé	2-teilig 2-éléments	1t 1t
141 038-021.1	Fertigfundament FS 2 Fondation FS 2	Stahl feuerverzinkt acier galvanisé	2-teilig 2-éléments	1t 1t
<b>1</b> 141 037-003.5	Fertigfundament FS1 / FVK00* Fondation FS1 / FVK00*	Schachtabdeckung Beton béton coulé armé	1-teilig monobloc	5t 5t
141 037-001.5	Fertigfundament FS1 / FVK1 Fondation FS1 / FVK1	Schachtabdeckung Beton béton coulé armé	1-teilig monobloc	5t 5t
<b>2</b> 141 038-001.5	Fertigfundament FS 2 Fondation FS 2	Schachtabdeckung Beton béton coulé armé	1-teilig monobloc	5t 5t
141 037-023.8	Fertigfundament FS1 / FVK00* Fondation FS1 / FVK00*	Stahl feuerverzinkt acier galvanisé	2-teilig 2-éléments	8t 8t
141 037-021.8	Fertigfundament FS1 / FVK1 Fondation FS1 / FVK1	Stahl feuerverzinkt acier galvanisé	2-teilig 2-éléments	8t 8t
141 038-021.8	Fertigfundament FS 2 Fondation FS 2	Stahl feuerverzinkt acier galvanisé	2-teilig 2-éléments	8t 8t

\* Fertigfundamente die mit einer FVK 00 bestückt werden, benötigen einen Reduktionseinsatz (Art. Nr. 141 579-002).  
 Les fondations qui sont équipées avec une armoire FVK 00 nécessitent une garniture de réduction (art. no 141 579-002).

# Fertigfundament FS 1 / FVK 00 / FS 2

## Fondation FS 1 / FVK 00 / FS 2

**3er tiefe des Fundaments (780 mm begehbar)**  
**Fondation à 3 éléments (780 mm praticable)**



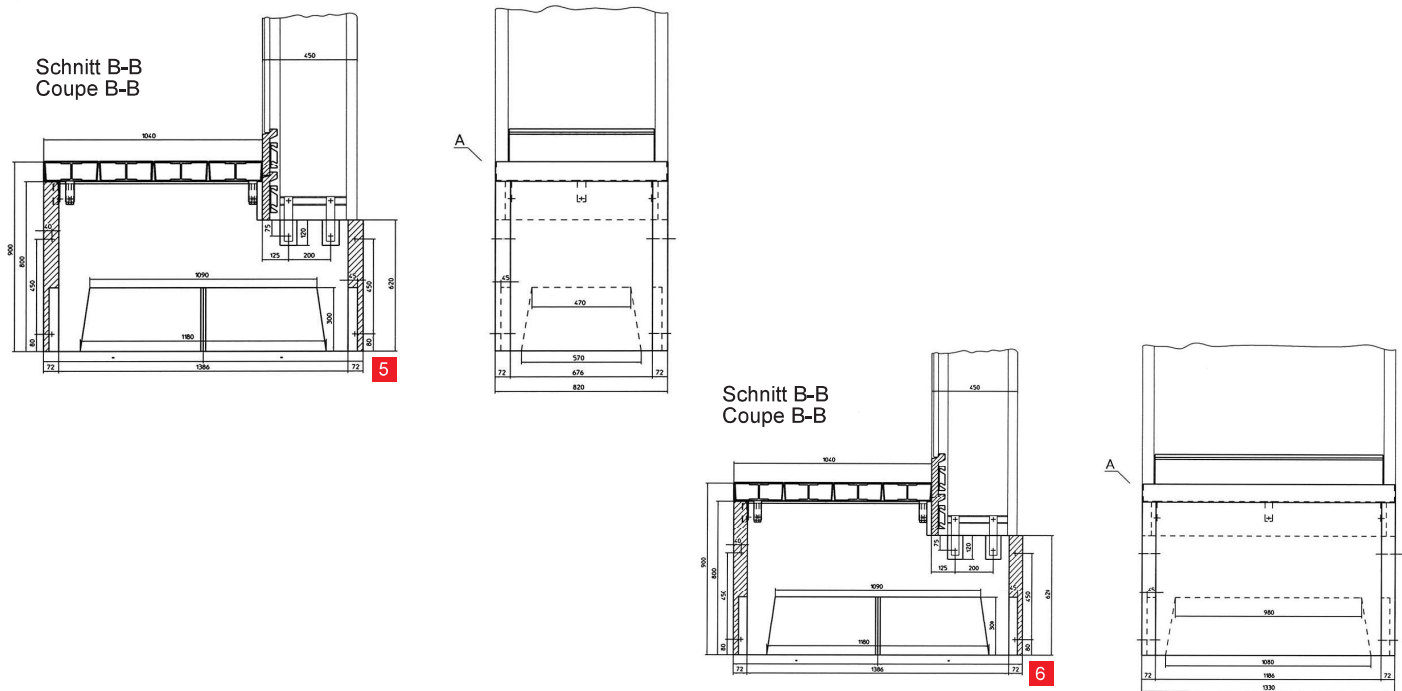
Art.-Nr. Art. no	Beschreibung Description	Abdeckung Couvercle		befahrbar carrossable
<b>3</b> 141 037-031.1	Fertigfundament FS1 / FVK00* Fondation FS1 / FVK00*	Stahl feuerverzinkt acier galvanisé	3-teilig 3-éléments	1t 1t
<b>4</b> 141 038-031.1	Fertigfundament FS 2 Fondation FS 2	Stahl feuerverzinkt acier galvanisé	3-teilig 3-éléments	1t 1t
141 037-031.8	Fertigfundament FS1 / FVK00* Fondation FS1 / FVK00*	Stahl feuerverzinkt acier galvanisé	3-teilig 3-éléments	8t 8t
141 038-031.8	Fertigfundament FS 2 Fondation FS 2	Stahl feuerverzinkt acier galvanisé	3-teilig 3-éléments	8t 8t

\* Fertigfundamente die mit einer FVK 00 bestückt werden, benötigen einen Reduktionseinsatz (Art. Nr. 141 579-002).  
 Les fondations qui sont équipées avec une armoire FVK 00 nécessitent une garniture de réduction (art. no 141 579-002)..

# Fertigfundament FS 1 / FVK 00 / FS 2

## Fondation FS 1 / FVK 00 / FS 2

**4er tiefe des Fundaments (1040 mm begehbar)**  
**Fondation à 4 éléments (1040 mm praticable)**



Art.-Nr. Art. no	Beschreibung Description	Abdeckung Couvercle		befahrbar carrossable
141 037-041.1	Fertigfundament FS1 / FVK00* Fondation FS1 / FVK00*	Stahl feuerverzinkt acier galvanisé	4-teilig 4-éléments	1t 1t
141 038-041.1	Fertigfundament FS 2 Fondation FS 2	Stahl feuerverzinkt acier galvanisé	4-teilig 4-éléments	1t 1t
<b>5</b> 141 037-041.8	Fertigfundament FS1 / FVK00* Fondation FS1 / FVK00*	Stahl feuerverzinkt acier galvanisé	4-teilig 4-éléments	8t 8t
<b>6</b> 141 038-041.8	Fertigfundament FS 2 Fondation FS 2	Stahl feuerverzinkt acier galvanisé	4-teilig 4-éléments	8t 8t

\* Fertigfundamente die mit einer FVK 00 bestückt werden, benötigen einen Reduktionseinsatz (Art. Nr. 141 579-002 ).  
 Les fondations qui sont équipées avec une armoire FVK 00 nécessitent une garniture de réduction (art. no 141 579-002).

# Schachtabdeckungen couverture chambre de tirage

## 1-teilige Gussbeton Abdeckung Couvercle monobloc en béton coulé



1



2

Art.-Nr. Art. no	Beschreibung Description	Abdeckung Couvercle
1 141 037-101	Deckel zu Betonsockel FS 1 couvercle pour socle béton FS 1	Gussbeton grau (Einzelteil) Béton coulé gris (monobloc)
141 038-101	Deckel zu Betonsockel FS 2 couvercle pour socle béton FS 2	Gussbeton grau (Einzelteil) Béton coulé gris (monobloc)
2 141 037-501	Deckel zu Betonsockel FS 1 mit Gewindebuchsen couvercle pour socle béton FS 2 avec filetage	Gussbeton grau Béton coulé gris

## 2 / 3 / 4-teilige Stahl feuerverzinkte Riffelblech Abdeckungen Couvercles en tôle larmée en acier galvanisé à 2, 3 ou 4 éléments



1

Ansicht oben / vu du dessus



2

3

Ansicht unten / vu du dessous



4

Art.-Nr. Art. no	Beschreibung Description	Abdeckung Couvercle	befahrbar carrossable
1 141 037-103.1	Schachtabdeckung zu Betonsockel FS 1 couvercle pour socle béton FS 1	Stahl feuerverzinkt acier galvanisé	1t 1t
141 037-103.8	Schachtabdeckung zu Betonsockel FS 1 couvercle pour socle béton FS 1	Stahl feuerverzinkt acier galvanisé	8t 8t
2 141 038-103.1	Schachtabdeckung zu Betonsockel FS 2 couvercle pour socle béton FS 2	Stahl feuerverzinkt acier galvanisé	1t 1t
3 141 038-103.8	Schachtabdeckung zu Betonsockel FS 2 couvercle pour socle béton FS 2	Stahl feuerverzinkt acier galvanisé	8t 8t
4 142 229-601	Fundamentschlüssel zu Schachtabdeckung 1/8t ergot Fondation pour couverture chambre de tirage	Stahl feuerverzinkt acier galvanisé	

