

**Datenblatt:**

**AC-Lasttrennschalter  
Modellreihe S6000: S6-250A 3-polig**



**Elektrische Eigenschaften (EN 60947-1&3)**

**Thermischer Nennstrom I<sub>th</sub> (-30..50 °C) 250A**

Bemessungsisolationsspannung U<sub>i</sub> (V) 1000V  
 Bemessungstossspannung U<sub>imp</sub> 12kV

**Bemessungsbetriebsstrom AC I<sub>e</sub> (A)**

Spannung U <sub>n</sub>	Schaltklasse	I <sub>e</sub>
400V*	AC23A*	250A

\* Bitte kontaktieren Sie uns für andere Nennspannungen oder Schaltklassen \*

**Norm: IEC/EN 60947-1 & 3**

**Telergon S.A.U. Qualitätssicherungssystem**

ISO 9001 & 14001



**Kurzschlussverhalten**

Bemessungskurzschlusseinschaltverm.	I <sub>cm</sub>	20kA <sub>peak</sub>
Bemessungskurzzeitstromfähigkeit rms	I <sub>cw</sub>	12kA/1s
Bedingter Bemessungskurzschlussstrom		100kA <sub>rms</sub>
Maximaler Ausschaltstrom		33kA <sub>peak</sub>

**Anschlussdetails**

Anschlussfahne: Dicke / Breite	7/25mm
Nennquerschnitt Kabelanschluss	150mm <sup>2</sup>
Max. anschliessbare Kupferschiene	25mm
Nenn Drehmoment M10 Schrauben	18Nm

**Typ geprüft nach IEC/EN 60947-1 & 3 durch:**



**Mechanische Nenndaten**

El. mechanische Lebensdauer ohne Nennlast	20000
Gewicht Baugruppe / 3-polig	2.17kg

**Codierung**

Gehäuse	Pole:	Artikelcode:	Artikelcode Handgriff
Grösse 1	3-polig	S6-02503PS0	DS-SI11

**Zubehör**

Tableauhandhabe	DS-SA11
Anschlussraumabdeckung	DR-CU12
Hilfskontakt	D5LAU01
Phasentrennwände	DR-SF12
Geräte Distanzierungen	DR-EL11

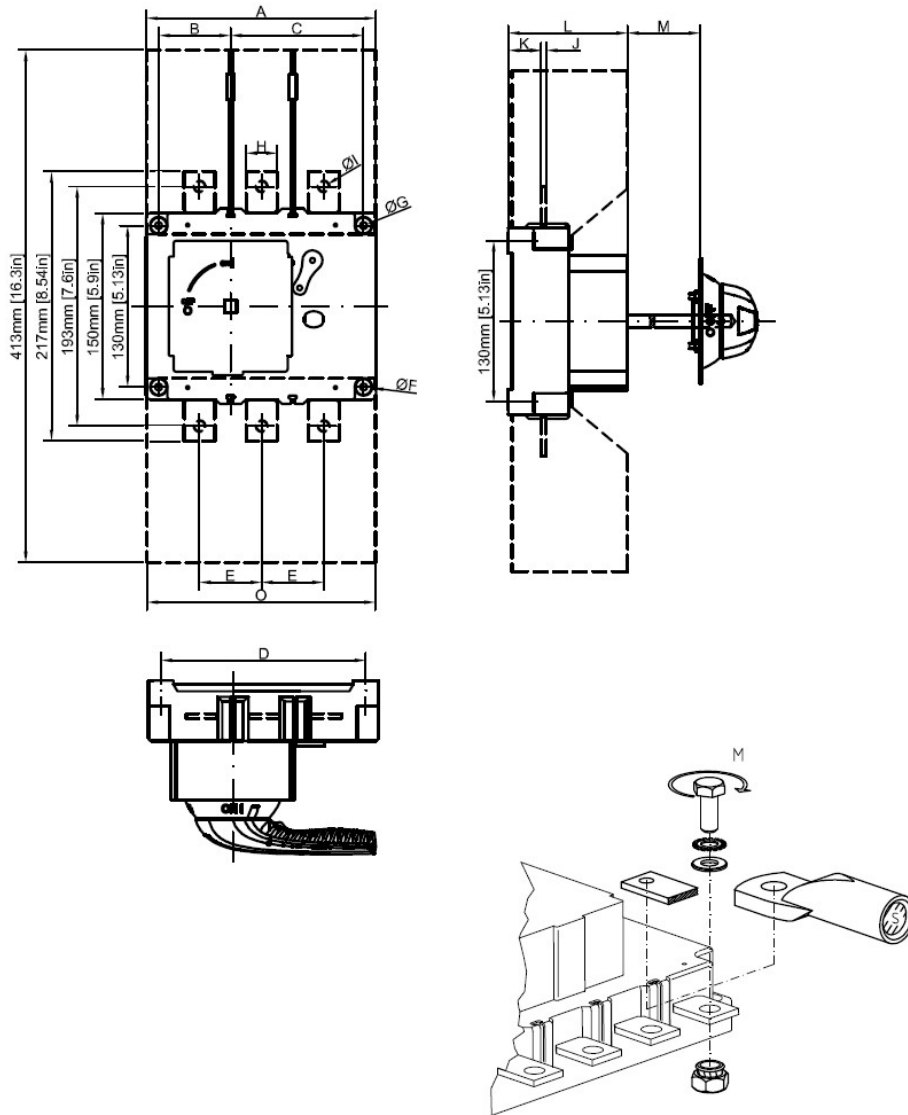
Sie finden gerne weitere Detailinformationen auf der Herstellerseite: [www.telergon.es](http://www.telergon.es) / Mitglied der Gorlan Gruppe



**AC Lasttrennschalter  
144025-003 (S6-02503PS0)**

TELERGON S.A.U.  
 Datenblatt & Angaben ohne  
 Gewähr. Änderungen vorbehalten  
 (Stand: 19/04/2020)

Dimensionen / Massbild:



Ith	H		A		B		C		D		E		ØF		ØG		I			J		K		L		M min.		M max.		O	
	mm.	in.	mm.	in.	mm.	in.	mm.	in.	mm.	in.	mm.	in.	mm.	in.	mm.	in.	mm.	in.	-	mm.	in.	mm.	in.	mm.	in.	mm.	in.	mm.	in.		
250A	25	0.98	185	7.28	58	2.28	107	4.21	165	6.49	50	1.97	14	0.55	5.5	0.22	Ø12.5	Ø0.49	M10	4	0.16	26.5	1.04	96	3.78	13	0.52	166	6.53	184	7.24

Sie finden gerne weitere Detailinformationen auf der Herstellerseite: [www.telergon.es](http://www.telergon.es) / Mitglied der Gorlan Gruppe



**AC Lasttrennschalter**  
**144025-003 (S6-02503PS0)**

TELERGON S.A.U.  
 Datenblatt & Angaben ohne  
 Gewähr. Änderungen vorbehalten  
 (Stand: 19/04/2020)