

Datenblatt:

**AC-Lasttrennschalter
Modellreihe S6000: S6-315A 3-polig**



Elektrische Eigenschaften (EN 60947-1&3)

Thermischer Nennstrom Ith (-30..50 °C) 315A

Bemessungsisolationsspannung U_i (V) 1000V
 Bemessungstossspannung U_{imp} 12kV

Bemessungsbetriebsstrom AC Ie (A)

Spannung U_n	Schaltklasse	I_e
400V*	AC23A*	315A

* Bitte kontaktieren Sie uns für andere Nennspannungen oder Schaltklassen *

Kurzschlussverhalten

Bemessungskurzschlusseinschaltverm.	I_{cm}	20kA _{peak}
Bemessungskurzzeitstromfähigkeit rms	I_{cw}	12kA/1s
Bedingter Bemessungskurzschlussstrom		100kA _{rms}
Maximaler Ausschaltstrom		33kA _{peak}

Anschlussdetails

Anschlussfahne: Dicke / Breite	7/25mm
Nennquerschnitt Kabelanschluss	185mm ²
Max. anschliessbare Kupferschiene	25mm
Nenn Drehmoment M10 Schrauben	18Nm

Mechanische Nenndaten

El. mechanische Lebensdauer ohne Nennlast	20000
Gewicht Baugruppe / 3-polig	2.17kg

Norm: IEC/EN 60947-1 & 3

Telergon S.A.U. Qualitätssicherungssystem

ISO 9001 & 14001



Management System
 ISO 9001:2008
 ISO 14001:2004
 www.tuv.com
 ID 9105053481

Typ geprüft nach IEC/EN 60947-1 & 3 durch:



Codierung

Gehäuse	Pole:	Artikelcode:	Artikelcode Handgriff
Grösse 1	3-polig	S6-03153PS0	DS-SI11

Zubehör

Tableauhandhabe	DS-SA11
Anschlussraumabdeckung	DR-CU12
Hilfskontakt	D5LAU01
Phasentrennwände	DR-SF12
Geräte Distanzierungen	DR-EL11

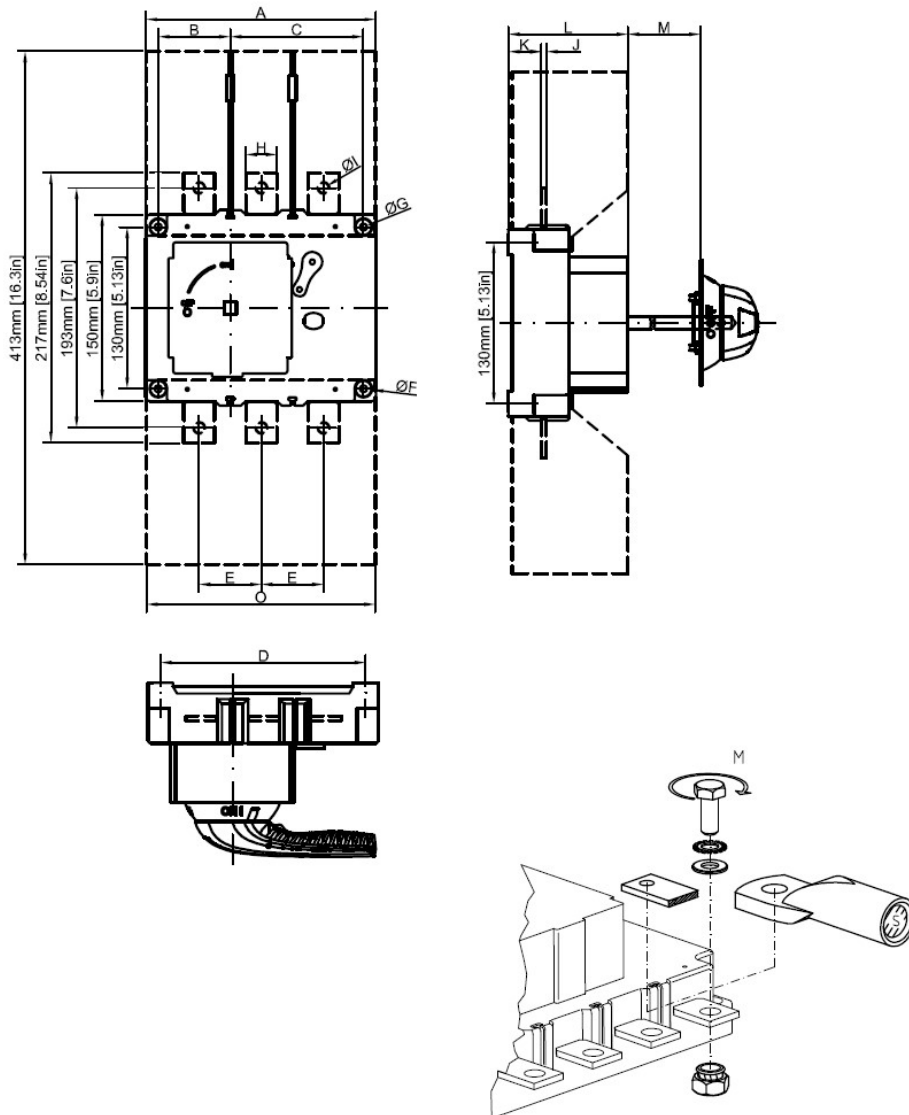
Sie finden gerne weitere Detailinformationen auf der Herstellerseite: www.telergon.es / Mitglied der Gorlan Gruppe



**AC Lasttrennschalter
144031-003 (S6-03153PS0)**

TELERGON S.A.U.
 Datenblatt & Angaben ohne
 Gewähr. Änderungen vorbehalten
 (Stand: 19/04/2020)

Dimensionen / Massbild:



lth	H		A		B		C		D		E		ØF		ØG		I		J		K		L		M min.		M max.		O		
	mm.	in.	mm.	in.	mm.	in.	mm.	in.	mm.	in.	mm.	in.	mm.	in.	mm.	in.	mm.	in.	mm.	in.	mm.	in.	mm.	in.	mm.	in.	mm.	in.	mm.	in.	
315 A	25	0.98	185	7.28	58	2.28	107	4.21	165	6.49	50	1.97	14	0.55	5.5	0.22	Ø12.5	Ø0.49	M10	4	0.16	26.5	1.04	96	3.78	13	0.52	166	6.53	184	7.24

Sie finden gerne weitere Detailinformationen auf der Herstellerseite: www.telergon.es / Mitglied der Gorlan Gruppe



AC Lasttrennschalter
144031-003 (S6-03153PS0)

TELERGON S.A.U.
 Datenblatt & Angaben ohne
 Gewähr. Änderungen vorbehalten
 (Stand: 19/04/2020)