

Datenblatt:

**AC-Lasttrennschalter
Modellreihe S6000: S6-400A 4-polig**



Elektrische Eigenschaften (EN 60947-1&3)

Thermischer Nennstrom Ith (-30..50 °C) 400A

Bemessungsisolationsspannung U_i (V) 1000V
 Bemessungsschaltspannung U_{imp} 12kV

Bemessungsbetriebsstrom AC Ie (A)

Spannung U_n	Schaltklasse	I_e
400V*	AC23A*	400A

* Bitte kontaktieren Sie uns für andere Nennspannungen oder Schaltklassen *

Norm: IEC/EN 60947-1 & 3

Telergon S.A.U. Qualitätssicherungssystem

ISO 9001 & 14001



Management System
 ISO 9001:2008
 ISO 14001:2004
 www.tuv.com
 ID 9105053481

Kurzschlussverhalten

Bemessungskurzschlusseinschaltverm.	I_{cm}	20kA _{peak}
Bemessungskurzzeitstromfähigkeit rms	I_{cw}	12kA/1s
Bedingter Bemessungskurzschlussstrom		100kA _{rms}
Maximaler Ausschaltstrom		33kA _{peak}

Anschlussdetails

Anschlussfahne: Dicke / Breite	7/35mm
Nennquerschnitt Kabelanschluss	240mm ²
Max. anschliessbare Kupferschiene	35mm
Nenn Drehmoment M10 Schrauben	18Nm

Typ geprüft nach IEC/EN 60947-1 & 3 durch:



Mechanische Nenndaten

El. mechanische Lebensdauer ohne Nennlast	20000
Gewicht Baugruppe / 4-polig	2.76kg

Codierung

Gehäuse	Pole:	Artikelcode:	Artikelcode Handgriff
Grösse 1	4-polig	S6-04003ND0	DS-SI11

Zubehör

Tableauhandhabe	DS-SA11
Anschlussraumabdeckung	DR-CU13
Hilfskontakt	D5LAU01
Phasentrennwände	DR-SF13
Geräte Distanzierungen	DR-EL11

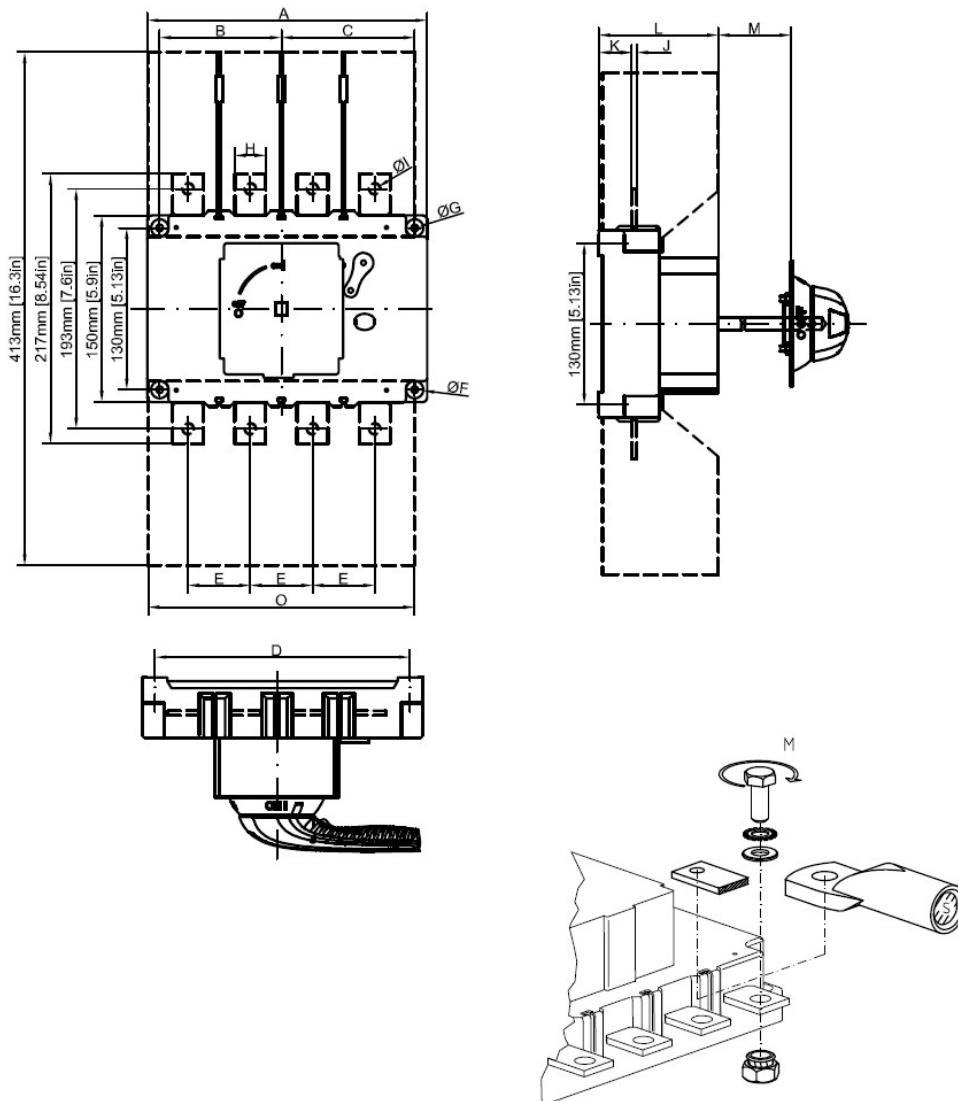
Sie finden gerne weitere Detailinformationen auf der Herstellerseite: www.telergon.es / Mitglied der Gorlan Gruppe



**AC Lasttrennschalter
144040-004 (S6-04003ND0)**

TELERGON S.A.U.
 Datenblatt & Angaben ohne
 Gewähr. Änderungen vorbehalten
 (Stand: 11/04/2020)

Dimensionen / Massbild:



Ith	H		A		B		C		D		E		ØF		ØG		I			J		K		L		M min.		M max.		O	
	mm.	in.	mm.	in.	mm.	in.	mm.	in.	mm.	in.	mm.	in.	mm.	in.	mm.	in.	mm.	in.	-	mm.	in.	mm.	in.	mm.	in.	mm.	in.	mm.	in.	mm.	in.
400 A	30	1.18	225	8.85	98	3.86	107	4.21	205	8.07	50	1.97	14	0.55	5.5	0.22	Ø12.5	Ø0.49	M10	4	0.16	26.5	1.04	96	3.78	13	0.52	166	6.53	214	8.43

Sie finden gerne weitere Detailinformationen auf der Herstellerseite: www.telergon.es / Mitglied der Gorlan Gruppe



AC Lasttrennschalter
144040-004 (S6-04003ND0)

TELERGON S.A.U.
 Datenblatt & Angaben ohne
 Gewähr. Änderungen vorbehalten
 (Stand: 11/04/2020)