

Fiche technique:

Interrupteur sectionneur de charge - AC

Modèle S6000: S6-500A 3-pôles



Propriétés électriques (EN 60947-1&3)

**Courant nominal therm. Ith (-30..50°C) 500A**

Tension d'isolation assignée  $U_i$  (V) 1000V  
Tension de choc assignée  $U_{imp}$  12kV

**Courant de service assigné AC  $I_e$  (A)**

Tension $U_n$	Catégorie d'emploi	$I_e$
400V*	AC23A*	500A

\* Veuillez nous contacter pour d'autres tensions nominales ou classes de commutation\*

Norme: IEC/EN 60947-1 & 3

Telergon S.A.U. Système d'assurance qualité

ISO 9001 & 14001



**Comportement en court-circuit**

Courant assigné de fermeture en court-circuit $I_{cm}$	20kA <sub>peak</sub>
Courant assigné de courte durée admiss. rms $I_{cw}$	12kA/1s
Courant assigné de court-circuit conditionnel	100kA <sub>rms</sub>
Courant de coupure maximum	33kA <sub>peak</sub>

**Détails de connexion**

Cosse de connexion: épaisseur / largeur	7/35mm
Section nominale des câbles	240mm <sup>2</sup>
Section max. barres de cuivre connectable	35mm
Couple nominal pour vis M10	18Nm

Type vérifié selon IEC/EN 60947-1 & 3 par:



**Valeurs mécaniques**

Durée de vie mécanique nom. sans charge	20000
Poids de l'ensemble / 3-pôles	4.76kg

**Codage**

Boîtier	Poles:	Code d'art.:	Code d'article poignée directe
Grandeur 2	3-pôles	S6-05003PS0	DS-LI21

**Accessoires**

Poignée pour tableau	DS-LA21
Capot de protection bornes	DR-CU22
Contact auxiliaire	D5LAU01
Barrières entre phases	DR-SF22
Espacement des appareils	DR-EL21

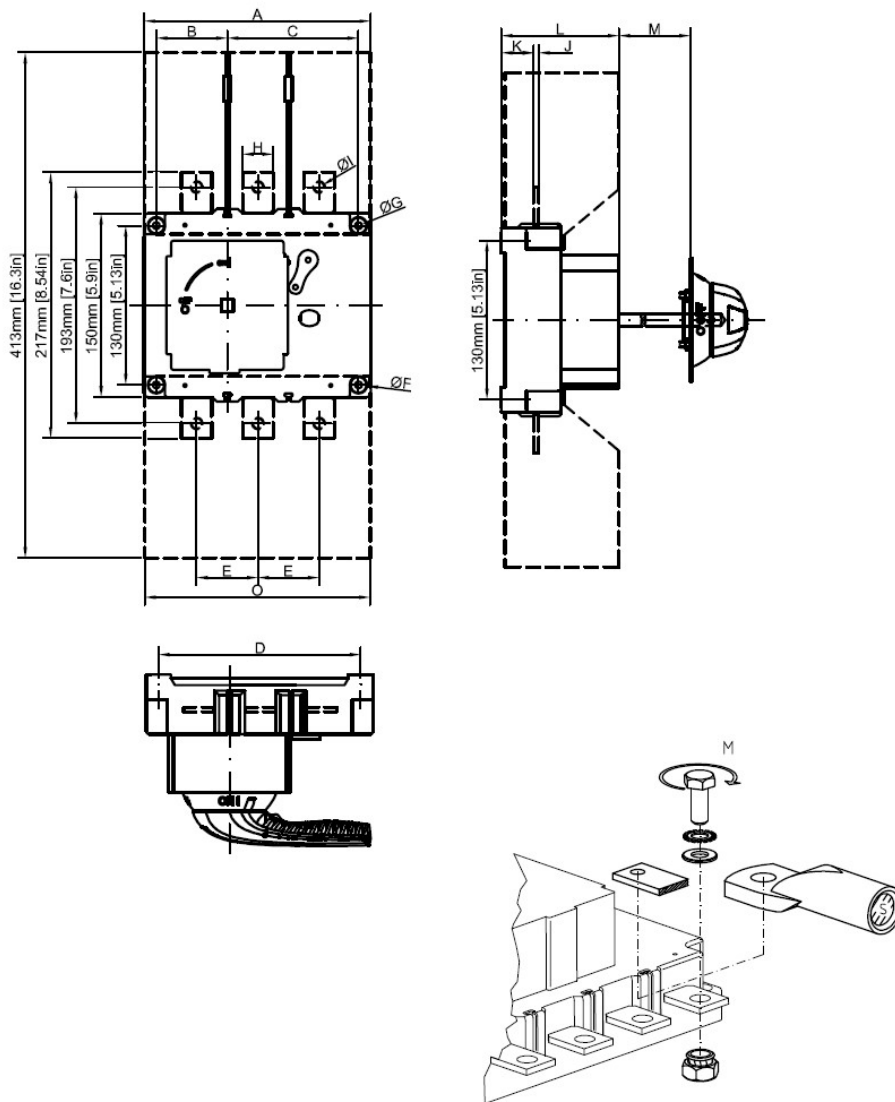
Vous trouvez plus d'informations détaillées sur le site du fabricant: [www.telergon.es](http://www.telergon.es) / Membre du groupe Gorlan



**Interrupteur sectionneur de charge - AC  
144050-003 (S6-05003PS0)**

TELERGON S.A.U.  
Fiche technique et informations  
sans garantie. Sous réserve de  
modifications  
(Etat du: 19/04/2020)

Dimensions:



Ith	H		A		B		C		D		E		ØF		ØG		I		J		K		L		M min.		M max.		Ø		
	mm.	in.	mm.	in.	mm.	in.	mm.	in.	mm.	in.	mm.	in.	mm.	in.	mm.	in.	mm.	in.	mm.	in.	mm.	in.	mm.	in.	mm.	in.	mm.	in.	mm.	in.	
500 A	30	1.18	185	7.28	58	2.28	107	4.21	165	6.49	50	1.97	14	0.55	5.5	0.22	Ø12.5	Ø0.49	M10	4	0.16	26.5	1.04	96	3.78	13	0.52	166	6.53	184	7.24

Vous trouvez plus d'informations détaillées sur le site du fabricant: [www.telergon.es](http://www.telergon.es) / Membre du groupe Gorlan



**Interrupteur sectionneur de charge - AC  
144050-003 (S6-05003PS0)**

TELERGON S.A.U.  
Fiche technique et informations  
sans garantie. Sous réserve de  
modifications  
(Etat du: 19/04/2020)