

Fiche technique:

Interrupteur sectionneur de charge - AC

Modèle S6000: S6-500A 4-pôles

Propriétés électriques (EN 60947-1&3)



Courant nominal therm. Ith (-30..50°C) 500A

Tension d'isolation assignée U_i (V) 1000V
Tension de choc assignée U_{imp} 12kV

Courant de service assigné AC I_e (A)

Tension U_n	Catégorie d'emploi	I_e
400V*	AC23A*	500A

* Veuillez nous contacter pour d'autres tensions nominales ou classes de commutation*

Norme: IEC/EN 60947-1 & 3

Telergon S.A.U. Système d'assurance qualité

ISO 9001 & 14001



Comportement en court-circuit

Courant assigné de fermeture en court-circuit I_{cm}	20kA _{peak}
Courant assigné de courte durée admiss. rms I_{cw}	12kA/1s
Courant assigné de court-circuit conditionnel	100kA _{rms}
Courant de coupure maximum	33kA _{peak}

Détails de connexion

Cosse de connexion: épaisseur / largeur	7/35mm
Section nominale des câbles	240mm ²
Section max. barres de cuivre connectable	35mm
Couple nominal pour vis M10	18Nm

Type vérifié selon IEC/EN 60947-1 & 3 par:



Valeurs mécaniques

Durée de vie mécanique nom. sans charge	20000
Poids de l'ensemble / 4-pôles	5.7kg

Codage

Boîtier	Poles:	Code d'art.:	Code d'article poignée directe
Grandeur 2	4-pôles	S6-05003NS0	DS-LI21

Accessoires

Poignée pour tableau	DS-LA21
Capot de protection bornes	DR-CU23
Contact auxiliaire	D5LAU01
Barrières entre phases	DR-SF23
Espacement des appareils	DR-EL21

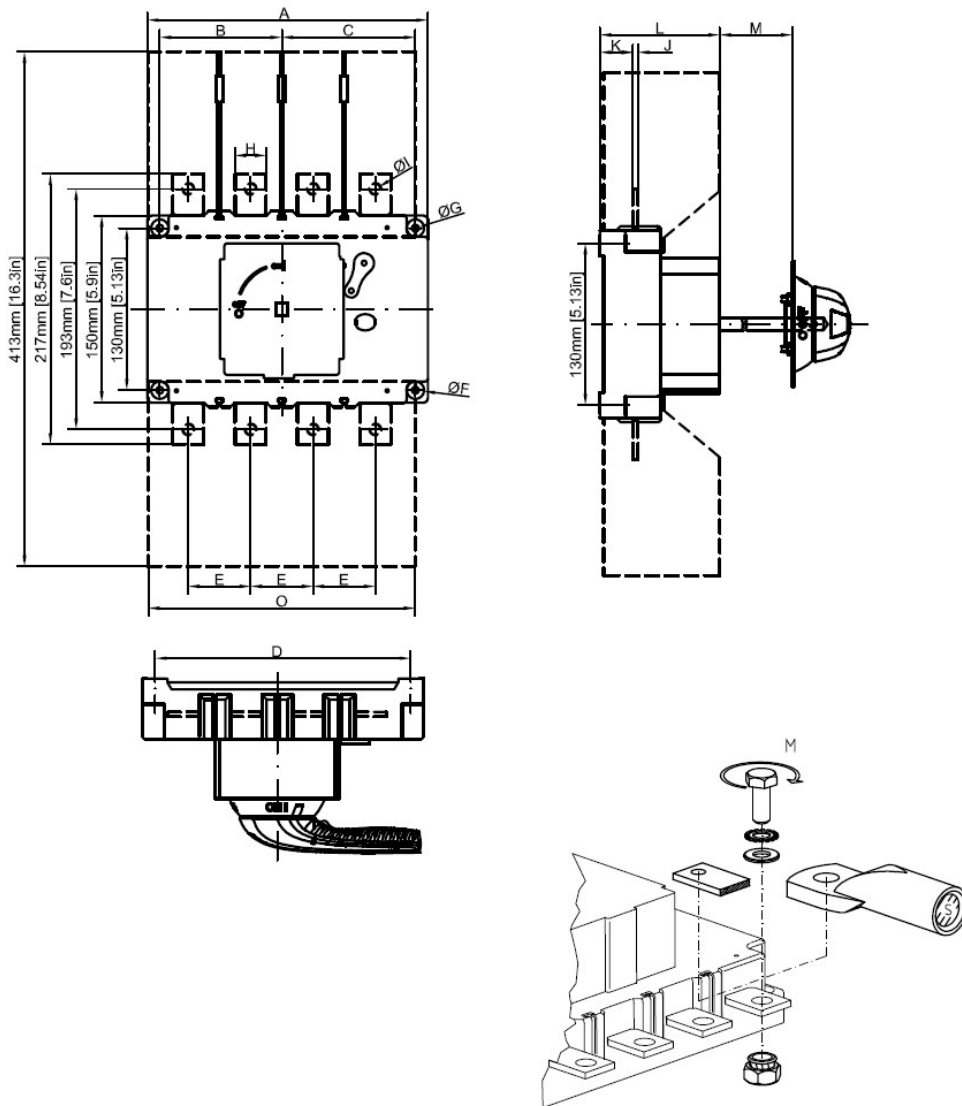
Vous trouvez plus d'informations détaillées sur le site du fabricant: www.telergon.es / Membre du groupe Gorlan



**Interrupteur sectionneur de charge - AC
144050-004 (S6-05003NS0)**

TELERGON S.A.U.
Fiche technique et informations sans garantie. Sous réserve de modifications
(Etat du: 11/04/2020)

Dimensions:



Ith	H		A		B		C		D		E		φF		φG		I		J		K		L		M min.		M max.		O		
	mm.	in.	mm.	in.	mm.	in.	mm.	in.	mm.	in.	mm.	in.	mm.	in.	mm.	in.	mm.	in.	mm.	in.	mm.	in.	mm.	in.	mm.	in.	mm.	in.	mm.	in.	
500 A	30	1.18	225	8.85	98	3.86	107	4.21	205	8.07	50	1.97	14	0.55	5.5	0.22	φ12.5	φ0.49	M10	4	0.16	26.5	1.04	96	3.78	13	0.52	166	6.53	214	8.43

Vous trouvez plus d'informations détaillées sur le site du fabricant: www.telergon.es / Membre du groupe Gorlan



**Interrupteur sectionneur de charge - AC
144050-004 (S6-05003NS0)**

TELERGON S.A.U.
Fiche technique et informations
sans garantie. Sous réserve de
modifications
(Etat du: 11/04/2020)