

Fiche technique:

Interrupteur sectionneur de charge - AC

Modèle S6000: S6-630A 4-pôles

Propriétés électriques (EN 60947-1&3)



Courant nominal therm. Ith (-30..50°C) 630A

Tension d'isolation assignée U_i (V) 1000V
Tension de choc assignée U_{imp} 12kV

Courant de service assigné AC I_e (A)

Tension U_n	Catégorie d'emploi	I_e
400V*	AC23A*	630A

* Veuillez nous contacter pour d'autres tensions nominales ou classes de commutation*

Norme: IEC/EN 60947-1 & 3

Telergon S.A.U. Système d'assurance qualité

ISO 9001 & 14001



Management System
ISO 9001:2008
ISO 14001:2004
www.tuv.com
ID 9105053481

Comportement en court-circuit

Courant assigné de fermeture en court-circuit I_{cm} 20kA_{peak}
Courant assigné de courte durée admiss. rms I_{cw} 12kA/1s
Courant assigné de court-circuit conditionnel 100kA_{rms}
Courant de coupure maximum 33kA_{peak}

Détails de connexion

Cosse de connexion: épaisseur / largeur 7/35mm
Section nominale des câbles 240mm²
Section max. barres de cuivre connectable 35mm
Couple nominal pour vis M10 18Nm

Type vérifié selon IEC/EN 60947-1 & 3 par:



Valeurs mécaniques

Durée de vie mécanique nom. sans charge 20000
Poids de l'ensemble / 4-pôles 5,7kg

Codage

Boîtier	Poles:	Code d'art.:	Code d'article poignée directe
Grandeur 2	4-pôles	S6-06303NS0	DS-LI21

Accessoires

Poignée pour tableau	DS-LA21
Capot de protection bornes	DR-CU23
Contact auxiliaire	D5LAU01
Barrières entre phases	DR-SF23
Espacement des appareils	DR-EL21

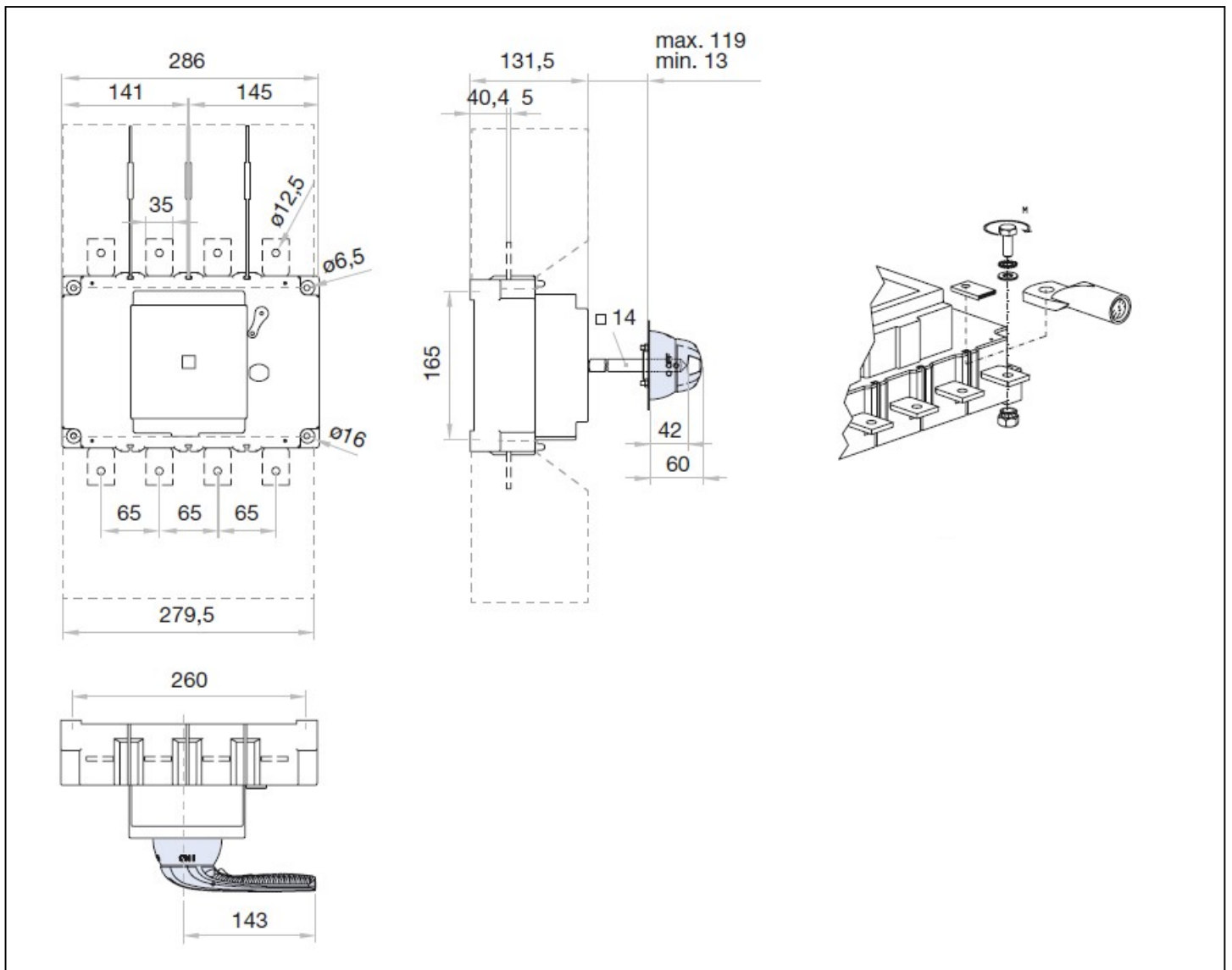
Vous trouvez plus d'informations détaillées sur le site du fabricant: www.telergon.es / Membre du groupe Gorlan



**Interrupteur sectionneur de charge - AC
144063-004 (S6-06303NS0)**

TELERGON S.A.U.
Fiche technique et informations sans garantie. Sous réserve de modifications
(Etat du: 11/04/2020)

Dimensions:



Vous trouvez plus d'informations détaillées sur le site du fabricant: www.telergon.es / Membre du groupe Gorlan



Interrupteur sectionneur de charge - AC
144063-004 (S6-06303NS0)

TELERGON S.A.U.
 Fiche technique et informations
 sans garantie. Sous réserve de
 modifications
 (Etat du: 11/04/2020)