

**Datenblatt:**

**AC-Lasttrennschalter  
Modellreihe S6000: S6-800A 3-polig**



**Elektrische Eigenschaften (EN 60947-1&3)**

**Thermischer Nennstrom I<sub>th</sub> (-30..50 °C) 800A**

Bemessungsisolationsspannung U<sub>i</sub> (V) 1000V  
Bemessungstossspannung U<sub>imp</sub> 12kV

**Bemessungsbetriebsstrom AC I<sub>e</sub> (A)**

Spannung U <sub>n</sub>	Schaltklasse	I <sub>e</sub>
400V*	AC23A*	800A

\* Bitte kontaktieren Sie uns für andere Nennspannungen oder Schaltklassen \*

**Norm: IEC/EN 60947-1 & 3**

**Telergon S.A.U. Qualitätssicherungssystem**

ISO 9001 & 14001



Management System  
ISO 9001:2008  
ISO 14001:2004  
www.tuv.com  
ID 9105053481

**Kurzschlussverhalten**

Bemessungskurzschlusseinschaltverm.	I <sub>cm</sub>	26kA <sub>peak</sub>
Bemessungskurzzeitstromfähigkeit rms	I <sub>cw</sub>	16kA/1s

**Anschlussdetails**

Anschlussfahne: Dicke / Breite	2x7/35mm
Nennquerschnitt Kabelanschluss	2x240mm <sup>2</sup>
Max. anschliessbare Kupferschiene	35mm
Nenn Drehmoment M10 Schrauben	24Nm

**Typ geprüft nach IEC/EN 60947-1 & 3 durch:**



**Mechanische Nenndaten**

El. mechanische Lebensdauer ohne Nennlast	5000
Gewicht Baugruppe / 3-polig	4.76kg

**Codierung**

Gehäuse	Pole:	Artikelcode:	Artikelcode Handgriff
Grösse 2	3-polig	S6-08003PD0	DS-LI21

**Zubehör**

Tableauhandhabe	DS-LA21
Anschlussraumabdeckung	DR-CU22
Hilfskontakt	D5LAU01
Phasentrennwände	DR-SF22
Geräte Distanzierungen	DR-EL21

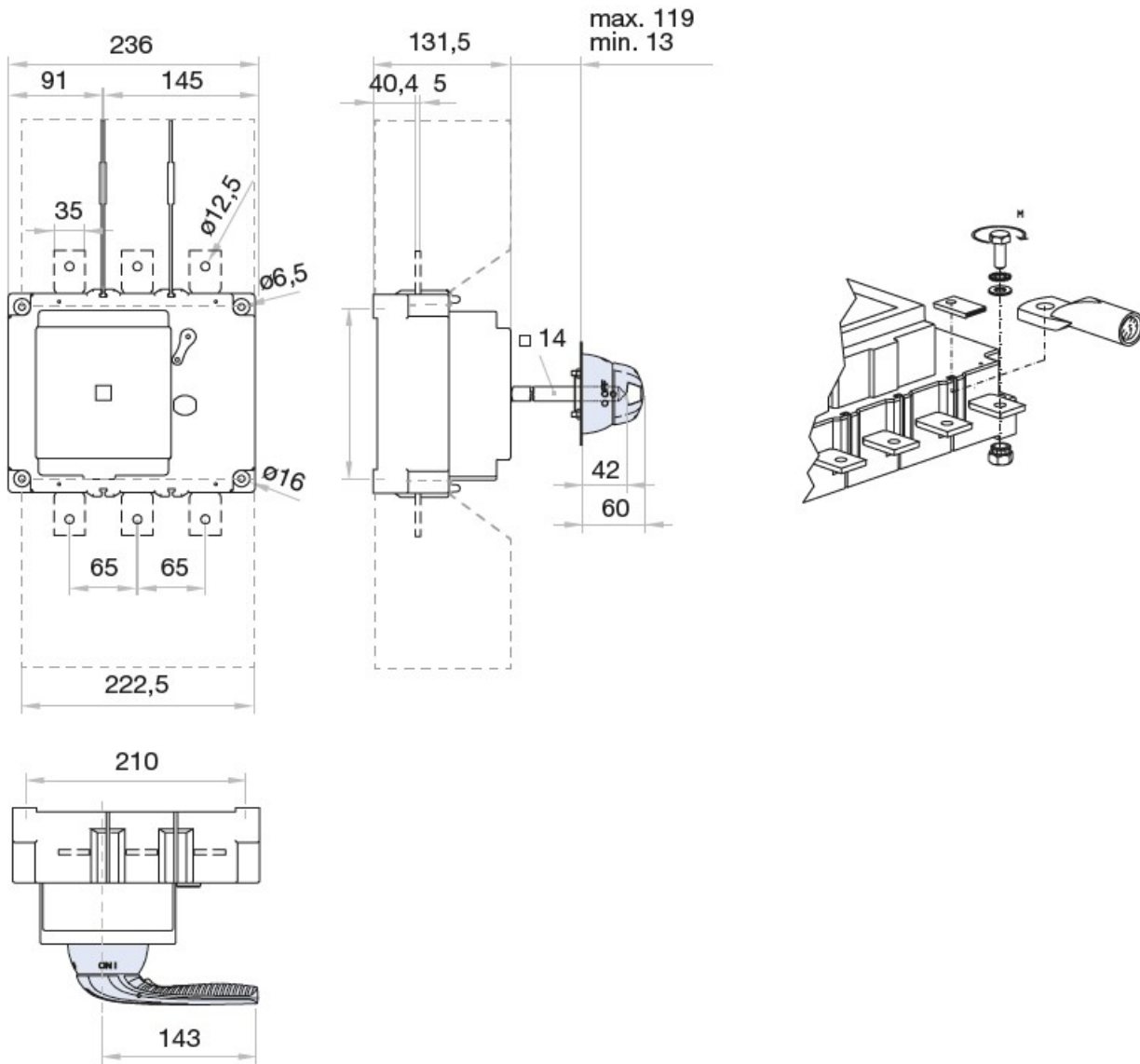
Sie finden gerne weitere Detailinformationen auf der Herstellerseite: [www.telergon.es](http://www.telergon.es) / Mitglied der Gorlan Gruppe



**AC Lasttrennschalter  
144080-003 (S6-08003PD0)**

TELERGON S.A.U.  
Datenblatt & Angaben ohne  
Gewähr. Änderungen vorbehalten  
(Stand: 19/04/2020)

Dimensionen / Massbild:



Sie finden gerne weitere Detailinformationen auf der Herstellerseite: [www.telergon.es](http://www.telergon.es) / Mitglied der Gorlan Gruppe



**AC Lasttrennschalter**  
**144080-003 (S6-08003PD0)**

TELERGON S.A.U.  
 Datenblatt & Angaben ohne  
 Gewähr. Änderungen vorbehalten  
 (Stand: 19/04/2020)